

Киев 16У модель Э

Любительский киносъёмочный аппарат



Данный текст идентичен оригинальному Руководству по эксплуатации версии 1979 года.

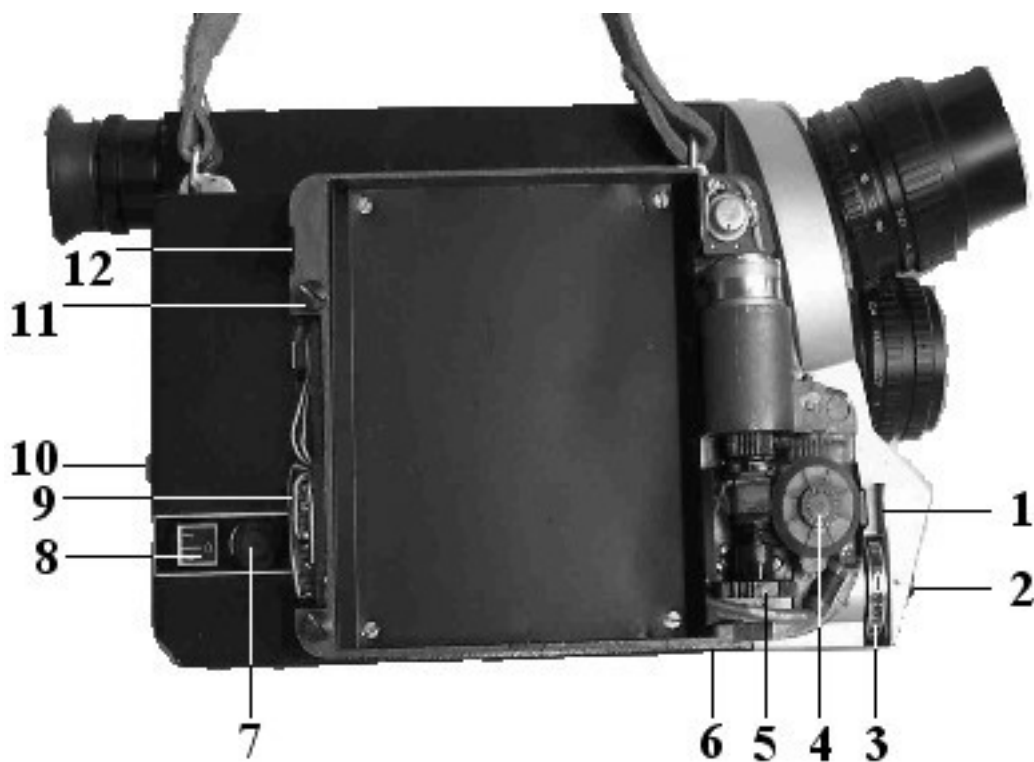


Рис. 1.

С электропривода кожух снят

- | | |
|---|--|
| 1 – защелка крепления электропривода; | 7 – кнопка установки шкалы счетчика метров на «0»; |
| 2 – кнопка пуска; | 8 – шкала счётчика метров; |
| 3 – переключатель съёмки; | 9 – переключатель направления вращения электродвигателя и контроля напряжения; |
| 4 – кнопка ручного поворота механизма привода; | 10 – кнопка установки шкалы счетчика кадров на «0»; |
| 5 – лимб установки скоростей; | 11 – винты крепления электропривода; |
| 6 – гнездо для подключения источника внешнего электропитания; | 12 – контрольная лампочка напряжения блока питания. |

Перед тем, как пользоваться киносъёмочным аппаратом, необходимо ознакомиться с настоящим руководством по эксплуатации.

Назначение аппарата

Киноаппарат «Киев 16У модель Э» предназначен для съемок хроникальных, научных и художественных фильмов на цветную или черно-белую 16-мм киноплёнку квалифицированными кинолюбителями, любительскими киностудиями, телестудиями и научно-исследовательскими организациями.

Незначительные расхождения между описанием и вашим киноаппаратом возможны вследствие технического развития киноаппарата.

Техническая характеристика

1. Плёнка 16 мм (обратимая, негативная и цветная) с односторонней и двусторонней перфорацией.

2. Съёмочная оптика:

а) объектив (основной) «Вега-7-1» $F = 20/2$; угол зрения = 35° ;

б) объектив «Мир-11М» $F = 12,5/2$; угол зрения = 54° ;

в) объектив «Таир-41М» $F = 50/2$; угол зрения = 15° .

3. Привод киноаппарата – электрический (от электродвигателя) постоянного тока напряжением $0,8 \text{ В}$ от блока питания с аккумуляторами ЦНК–0,45 или ЦНК–0,9 приставной, допускает обратную перемотку киноплёнки реверсом электродвигателя 9 (рис. 1).

Зарядка блока питания производится с помощью зарядного устройства, подключаемого к сети переменного тока 220 В.

Частота съёмки 16, 24, 32 кадр/с и покадровая.

4. Ёмкость бобин 30 м.

5. Визирование через съёмочный объектив. Визир оптический с увеличением 12х. Окуляр визира имеет поправку для глаз от +5 до –5Д.

6. Обтюратор – зеркальный, двухлопастный. Постоянный угол открытия 160° .

7. Количество отснятой плёнки регистрируется счетчиком в метрах и кадрах.

8. Габариты аппарата с объективами без пистолетной рукоятки – $270 \times 140 \times 105 \text{ мм}$.

9. Масса киноаппарата до 3 кг.

10. Обеспечивается нормальная работа аппарата в интервале температур от -15 до $+40^\circ\text{C}$ и относительной влажности воздуха до 85% при температуре $+20^\circ\text{C}$.

11. Сведения о содержании драгоценных металлов приведены в табл. 1.

Комплектность

В комплект киноаппарата входит:

а) киноаппарат с объективами	1
б) рукоятка пистолетная	1
в) бобины (две из них в киноаппарате)	4
г) блок питания с аккумуляторами (в электроприводе)	1
д) вкладыш блока питания	2
е) зарядное устройство	1
ж) заглушка (для предохранения вала грейфера)	1
и) заглушка (для предохранения муфты электропривода)	1
к) соединительный шнур	1
л) светофильтры (НО 4740–64):	
ЖЗ-2 ^х	1
Ж-2 ^х	1
УФ-1 ^х	1
м) крышка для объективов:	
передняя (на объективе)	3
задняя	3
н) кисточка (для чистки оптики)	1
п) футляр	1
р) руководство по эксплуатации киноаппарата	1

Таблица 1

Наименование	Кол. в изделии	Масса в 1 шт., г	Масса в изделии, г
Золото			
Диод 2С156А СМЗ.362.805 ТУ	3	0,0011	0,0033
Диод Д226Д ЩБЗ.362.002 ТУ	4	0,0025	0,0100
Серебро			0,0133
Микропереключатель МП7 ОЮ0.360.007 ТУ	4	0,179	0,716
Электродвигатель ДПМ20–Н1–16 ОРН515.183	1	0,018	0,018
			0,734

Подготовка аппарата к съёмке

Установите пистолетную рукоятку 6 (рис. 3) так, чтобы штифт-зацеп зашел в паз корпуса. Заверните рифленый винт до отказа. При этом не следует нажимать на спусковой курок рукоятки.

Вращая лимб 5 (рис. 1) до совпадения точек на нем с красной точкой на корпусе привода, установите скорость съёмки.

Установите режим съёмки путем совмещения нужной буквы на вращающемся кольце переключателя съёмки 3 (рис. 1) с красной точкой на корпусе:

буква «А» – съёмка непрерывная;

буква «К» – съёмка покадровая;

буква «О» – предохранитель, исключающий самосъёмку.

Вращая рифленые кнопки 7, 10 (рис. 1), установите счетчики метража и кадров на «0». Нажмите на спусковой курок рукоятки или на пусковую кнопку на короткое время. Убедитесь, что механизм аппарата работает.

Чтобы открыть крышку, поставьте скобу замка 5 перпендикулярно крышке аппарата, поверните против часовой стрелки до отказа и потяните ее на себя (рис. 3).

Поверните разделитель бобин 11 (рис. 2) против часовой стрелки до упора в стенку корпуса.

Установите бобину с пленкой на ось наматывателя 10 (рис. 2) так, чтобы при разматывании пленки бобина вращалась по часовой стрелке.

Откройте верхнюю каретку 3 (рис. 2) и отведите ее от зубчатого барабана до упора. Обрезанную резакон 4 пленку (рис. 2) пропустите под ролик верхней каретки так, чтобы зубья барабана вошли в перфорацию пленки.

Закройте верхнюю каретку так, чтобы пленка не соскочила с барабана. Слегка потяните пленку, повернув бобину против часовой стрелки. Откройте нижнюю каретку.

Нажмите на кнопку пуска 2 (рис. 1) или курок пистолетной рукоятки. При этом пленка пройдет через фильмный канал и выйдет из-под нижней каретки. Длина выпущенного конца пленки должна быть достаточной для заправки в приемную бобину. Эта операция производится при скорости 16 кадр/с. Убедившись, что зубья барабана вошли в перфорацию пленки, закройте нижнюю каретку 6 (рис. 2).

Нажмите на кнопку разделителя бобин 11 (рис. 2), рычаг при этом должен обхватить ось 10 (рис. 2) наматывателя полушайбой. Свободный конец пленки пропустите через ролик 8 (рис. 2) и заправьте в бобину.

Примечание. Пленка на бобину наматывается эмульсионным слоем внутрь.

Нажмите на кнопку 7 открывания петлеобразователей 2, 5 (рис. 2) и, убедившись, что они освободили верхнюю и нижнюю петли, нажимайте на кнопку пуска и проверяйте правильность зарядки пленки.

Закройте крышку аппарата. Поверните скобу замка 5 по часовой стрелке (рис. 3).

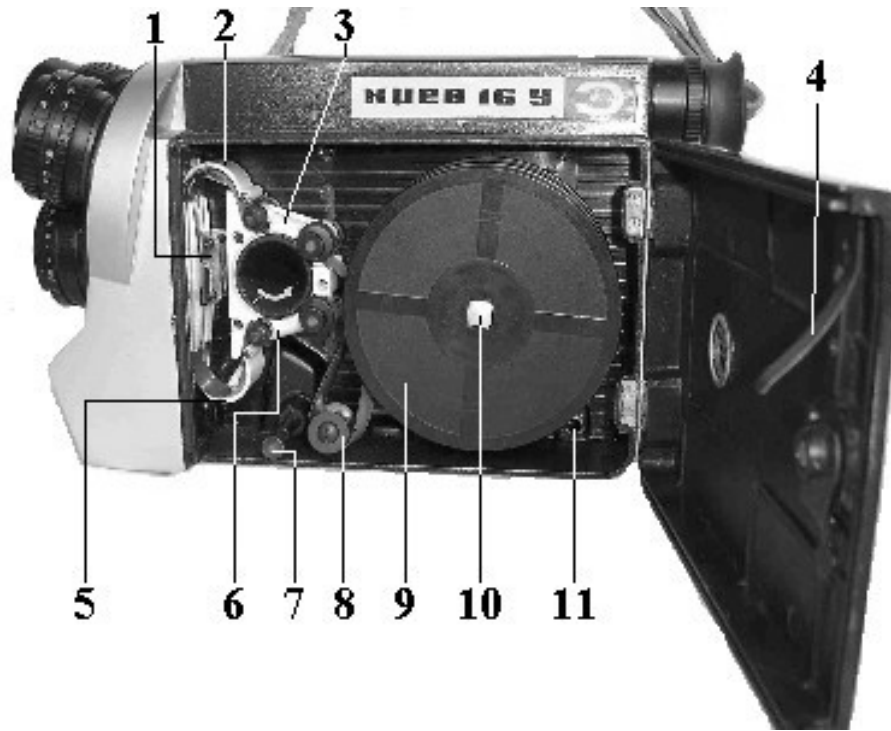


Рис. 2

- 1 – прижимная рамка;
- 2 – верхний петлеобразователь;
- 3 – верхняя каретка;
- 4 – резак;
- 5 – нижний петлеобразователь;
- 6 – нижняя каретка;

- 7 – кнопка для открывания петлеобразователей;
- 8 – направляющий ролик;
- 9 – верхняя бобина;
- 10 – ось наматывателн;
- 11 – кнопка разделителя бобин.

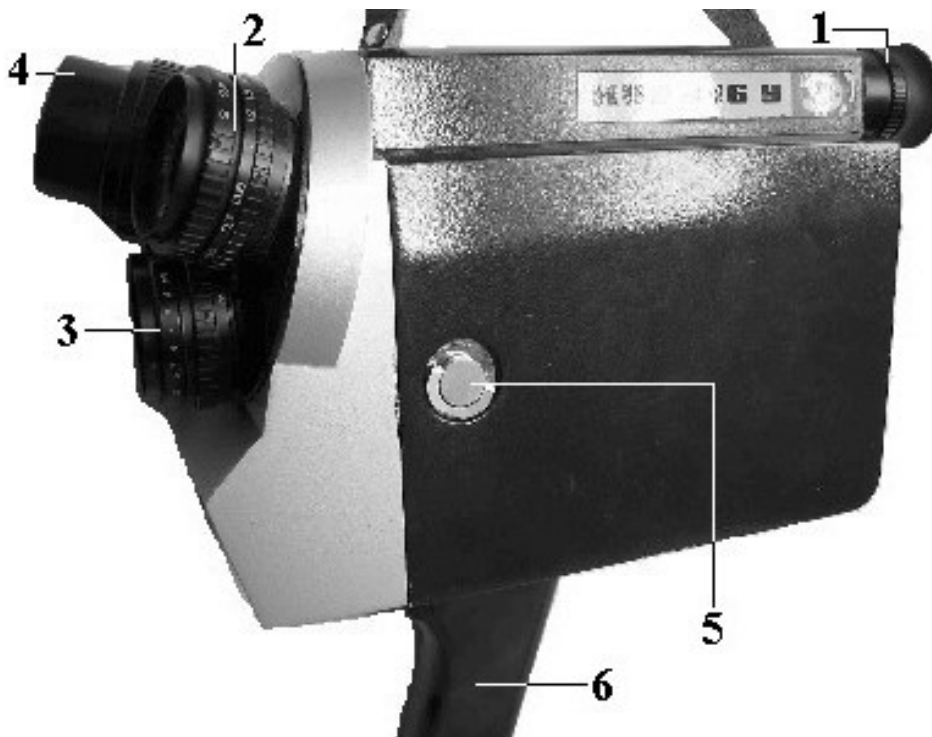


Рис. 3

- 1 – кольцо диоптрийной поправки окуляра;
- 2 – съемочный объектив F=20/2;
- 3 – съемочный объектив F=12,5/2;

- 4 – съемочный объектив F=50/2;
- 5 – замок крышки аппарата;
- 6 – пистолетная рукоятка.

Схема зарядки аппарата плёнкой

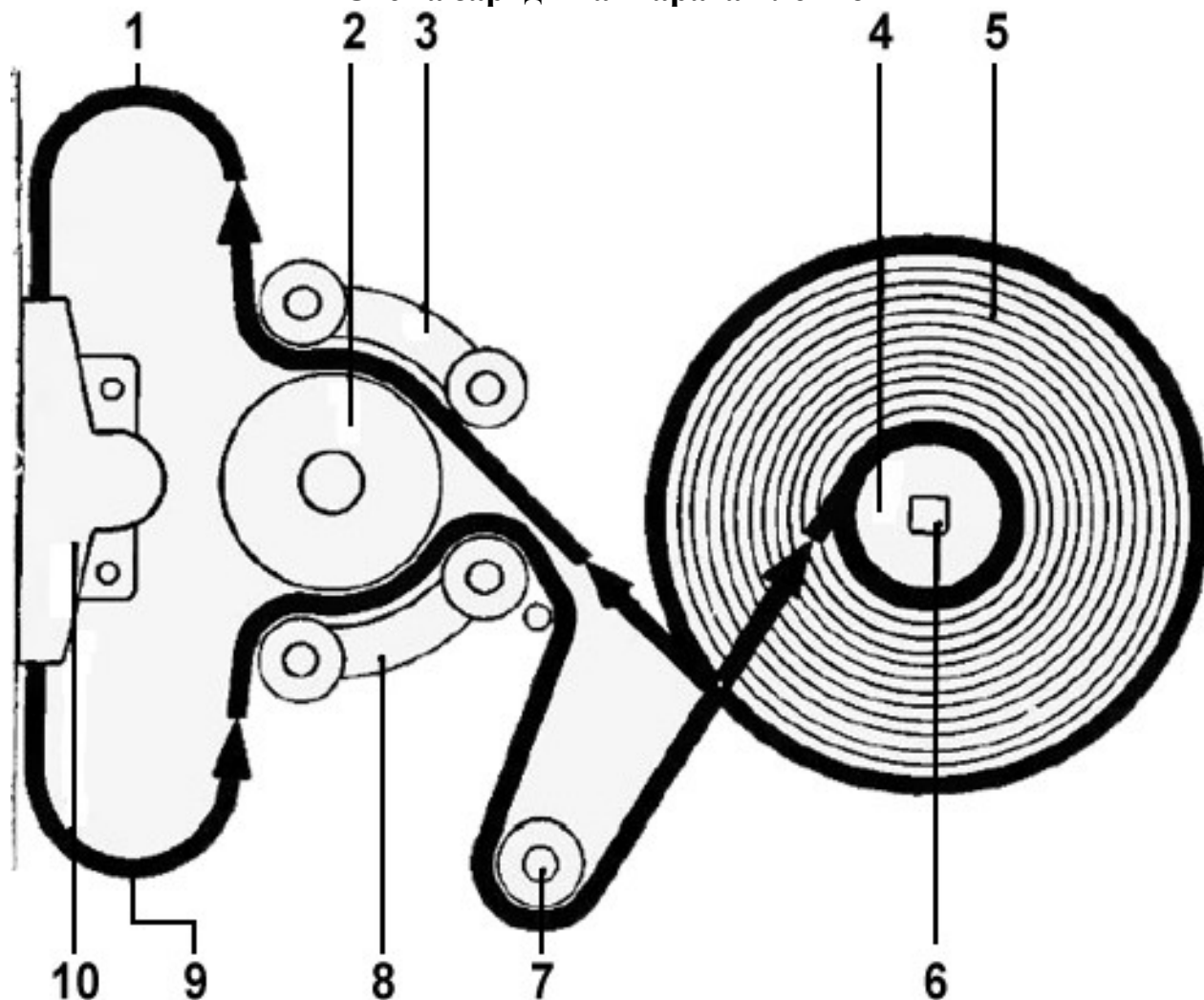


Рис. 4

- 1 – верхняя петля;
- 2 – зубчатый барабан;
- 3 – верхняя каретка;
- 4 – верхняя бобина;
- 5 – нижняя бобина;

- 6 – ось наматывателя;
- 7 – направляющий ролик;
- 8 – нижняя каретка;
- 9 – нижняя петля;
- 10 – прижимная рамка.

Съёмка аппаратом

До начала съёмки проверьте напряжение блока питания, для чего переместите переключатель 9 (рис. 1) до упора в крайнее верхнее положение и убедитесь, что лампочка напряжения блока питания 12 (рис. 1) горит.

1. Установите диоптрийную поправку в соответствии с вашим зрением. Снимите колпачок с объектива. Наведите рабочий объектив на светлый фон и вращайте диоптрийное кольцо окуляра до получения на матовой поверхности коллектива резкого изображения зерна.

2. Поворачивая турель до ощутимого щелчка фиксатора, установите необходимый для съёмки объектив в нижнее положение.

Примечание. Нерабочие объективы во время съёмки рекомендуется закрывать колпачками.

Таблица выдержек

Скорость съёмки, кадр/с	16	24	32
Продолжительность выдержки, с	1/36	1/54	1/72

Для получения обратного хода аппарата переключатель направления вращения электродвигателя и контроля напряжения 9 (рис. 1) переместите до упора в крайнее нижнее положение. В этом случае индекс «П» – прямой ход заменится на индекс «О» – обратный ход. При обратном ходе в режиме покадровой съемки осуществляется непрерывная перематка киноплёнки.

Особенности аппарата

Аппарат можно разрядить вручную. Для этого надо вынуть прижимную рамку, открыть каретки и за нижнюю и верхнюю петли вынуть плёнку.

Оптическая система аппарата позволяет использовать объективы с различным фокусным расстоянием. При этом оправа применяемого объектива должна быть доработана так, чтобы рабочий отрезок равнялся $31 \pm 0,02$ мм. Посадочная резьба объектива М32×0,5. Масса объектива не должна превышать 350 г.

В случае необходимости снять электропривод с аппарата надо отвинтить винты 11 (рис. 1) и оттянуть вправо защелку крепления привода 1 (рис. 1). При снятом электроприводе на вал грейфера рекомендуется поставить заглушку.

При установке электропривода на аппарат необходимо соединить муфту привода со штифтом грейфера. Для этого требуется повернуть механизм кнопкой ручного поворота 4 (рис. 1).

В условиях съемки при пониженной температуре (от +5 до -10°C) рекомендуется блок питания вынуть из аппарата и поместить его в утепленном месте (например, в кармане), соединив с аппаратом при помощи соединительного шнура, прилагаемого к аппарату.

Нельзя подключать зарядное устройство к аппарату в качестве источника питания электродвигателя во избежание выхода из строя зарядного устройства.

Если есть другие источники питания постоянного тока напряжением 6–8 В, допускающие разрядный ток не менее 0,5 А, их можно использовать для работы киноаппарата. При этом необходимо блок питания вынуть из аппарата и при помощи соединительного шнура подключить источник питания к аппарату.

Зарядное устройство и правила его эксплуатации

Зарядное устройство предназначено для зарядки от сети переменного тока 220 В 50 Гц блока питания аппарата.

Для подключения блока питания к зарядному устройству служит соединительный шнур, штыри и штекер которого входят в гнезда, имеющиеся на боковой стенке блока питания и крышке зарядного устройства.

Зарядку блока питания следует производить, вынув блок питания из аппарата.

Подготовку к зарядке и зарядку блока питания производить в такой последовательности:

штекер соединительного шнура вставить в гнездо зарядного устройства;

штыри соединительного шнура вставить в гнезда блока питания;

обратить внимание на то, что штыри шнура и гнезда разные по диаметру (большой диаметр является положительным полюсом);

убедиться в надежности всех контактов соединительного шнура;

включить вилку в сеть. Неоновая лампочка будет сигнализировать о работе зарядного устройства.

Зарядка разряженных аккумуляторов длится в течение 15 часов.

Выключение зарядного устройства производится в обратной последовательности.

Если блок питания разряжен неполностью и его необходимо подзарядить, то время подзарядки должно быть пропорционально произведенной разрядке.

Количество плёнки, которое можно отснять от одной зарядки блока питания, можно определить на засвеченной киноплёнке.

Например, если выработана треть ресурса зарядки, то подзарядка должна длиться $\frac{1}{3}$ от 15 часов, т. е. 5 часов.

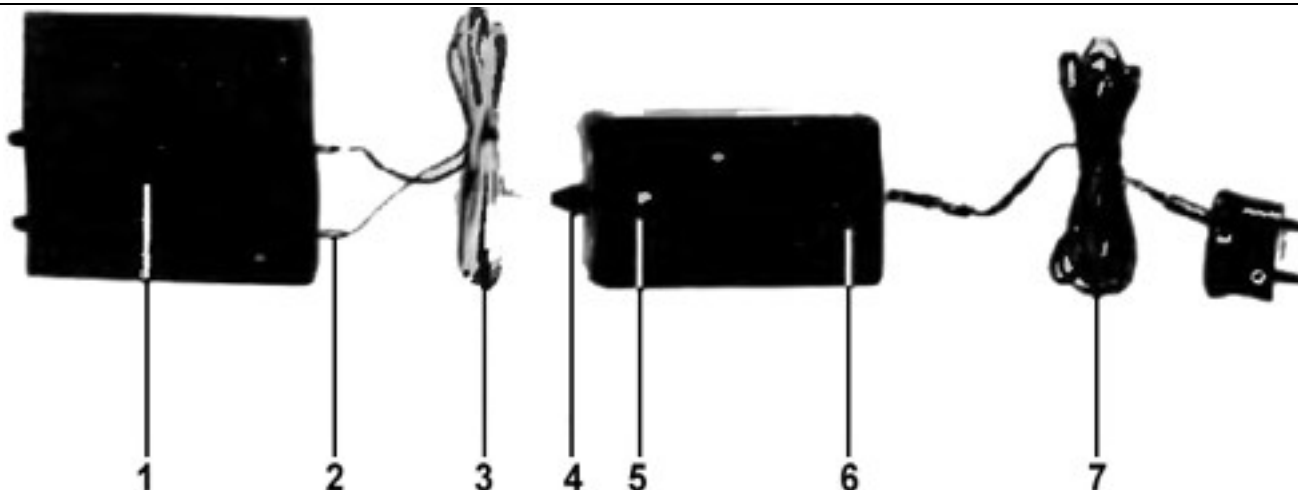


Рис. 5

1 – блок питания;

2 – штыри соединительного шнура;

3 – соединительный шнур;

4 – штекер;

5 – глазок неоновой лампы;

6 – зарядное устройство;

7 – шнур с вилкой.

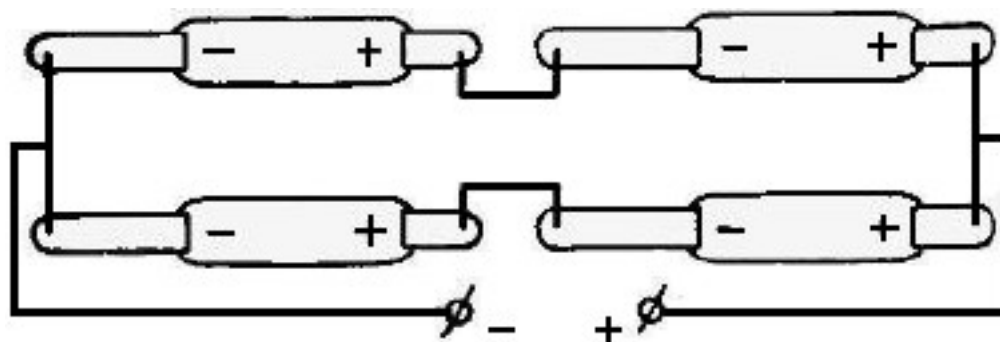


Рис. 6. Схема соединения батарей типа «ФМЦ»

Внимание!

Невыполнение нижеприведенных правил приводит к разгерметизации и взрыву аккумуляторов.

Выписка из «Инструкции по эксплуатации герметических цилиндрических никель-кадмиевых аккумуляторов» ФЛ 0.357.009 ТО;

5.1. Аккумуляторы следует заряжать при температуре окружающего воздуха $20 \pm 5^\circ\text{C}$.

5.2. Во избежание нарушения герметичности запрещается:

- а) производить заряд непосредственно от сети без зарядного устройства;
- б) замыкание разнополярных выводов аккумуляторов при работе с металлическим инструментом;
- в) производить одновременно подзаряд и разряд аккумуляторов;
- г) разряжать аккумулятор ниже 1,0 В;
- д) производить пайку сверху и механические повреждения корпуса аккумулятора.

Во избежание повреждения киносъемочного аппарата «Киев 16У модель Э» зарядку блока питания необходимо производить, только вынув блок питания из корпуса аппарата, соблюдая при этом необходимые меры предосторожности.

Установка зарядного устройства на блок питания категорически запрещается.

Внимание!

Киноаппарат хранится в магазине с незаряженными аккумуляторами блока питания.

Категорически запрещается включать аппарат при незаряженной аккумуляторной батарее во избежание выхода из строя аккумуляторов!

Перед эксплуатацией аппарата аккумуляторы необходимо зарядить!

Для включения киноаппарата, когда батарея не заряжена, рекомендуется воспользоваться внешним источником электропитания напряжением 6–8 В постоянного тока.

В качестве внешнего источника электропитания можно использовать 4 батареи типа «ФМЦ» (старое название «КБС») или 10 батарей «Сатурн».

Подсоединить внешний источник питания к киноаппарату можно с помощью соединительного шнура, входящего в комплект аппарата.

При подключении шнура к внешнему источнику питания нужно учесть полярность батарей.

Штекер соединительного шнура вставляется в гнездо аппарата «внешний источник питания» б (рис. 1).

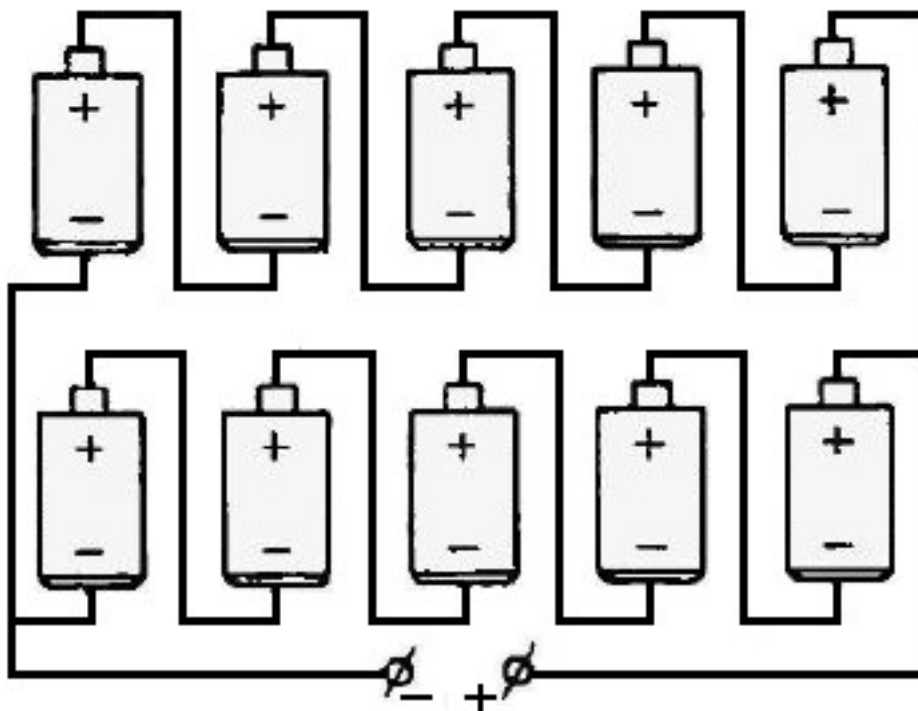


Рис. 7. Схема соединения батарей типа «Сатурн»

Электропитание

Блок питания аппарата с уложенными аккумуляторами установлен в аппарат. Перед съемкой аккумуляторы блока питания необходимо зарядить при помощи прилагаемого к аппарату зарядного устройства в соответствии с правилами его эксплуатации. Полностью заряженный блок питания обеспечит непрерывную протяжку не менее 200 м пленки.

Срок службы аккумуляторов при соблюдении всех требований инструкции не менее 25 циклов (заряд–разряд).

Для длительного хранения (сроком более двух месяцев) аккумуляторную батарею следует разрядить до 6 В (можно включением аппарата с засвеченной кинопленкой). Разрядку аккумуляторов сопротивлением, имитирующим нагрузку (т. е. контролем напряжения), производить не рекомендуется, так как на сопротивлении выделяется большое количество тепла, а это может вывести из строя электропроводку в аппарате.

Без зарядки может быть использован блок питания, хранившийся в заряженном состоянии не более одного месяца (за это время потери емкости аккумуляторов в результате саморазряда не превысят 35%).

Хранить блок питания нужно в разряженном состоянии. Помещение для хранения должно быть сухим, температура окружающей среды от 10 до 30°C.

Блок питания работоспособен при температурах от 5 до 45°C, но при температуре ниже 15 и выше 25°C емкость аккумуляторов снижается.

Блок питания не допускает короткого замыкания, даже кратковременного.

Блок питания аппарата может комплектоваться аккумуляторами ЦНК–0,45 или ЦНК–0,9. Схема укладки аккумуляторов ЦНК–0,45 приведена на крышке блока питания. Аккумуляторы

ЦНК-0,9 укладываются по приведенной схеме с помощью специальных вкладышей (рис. 8). Вкладыши устанавливаются так, чтобы ребра жесткости блока питания вошли в прорези вкладышей. При этом вкладыш с витой пружиной должен быть со стороны контактных выводов.

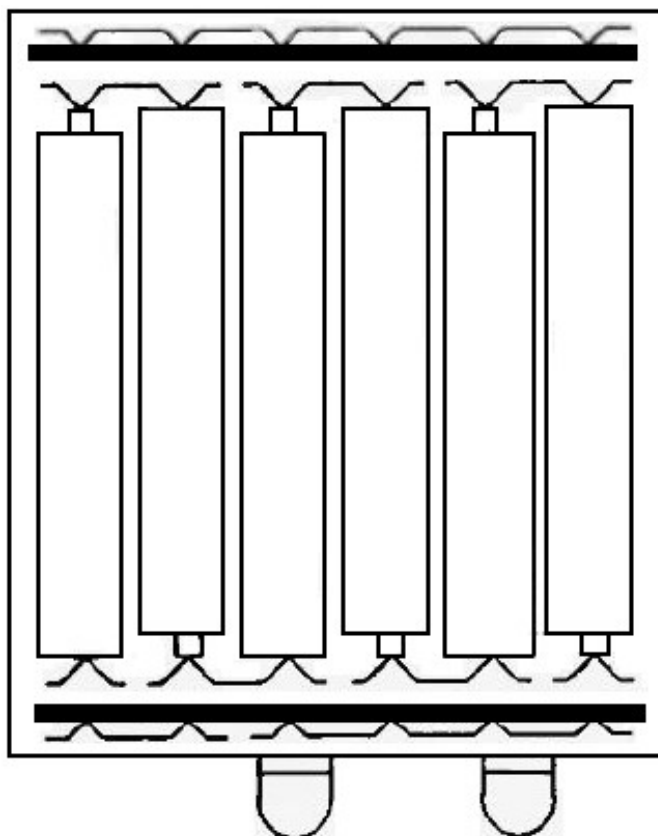


Рис. 8

Уход за аппаратом и оптикой

Киносъемочный аппарат – точный оптико-механический прибор. Его следует оберегать от ударов, сотрясений, от попадания на объективы пыли и влаги. Объективы необходимо закрывать колпачками.

После прохождения через аппарат 120 м пленки протрите फिल्मный канал выстиранной мягкой (без ворсы) тряпочкой, вынув предварительно прижимную рамку.

Прижимную рамку установите на колонки так, чтобы она легко входила в фильмный канал и плотно прижималась с помощью пружины. «Нагар», образовавшийся на роликах прижимных кареток, снимите заостренной деревянной палочкой, а каретки тщательно протрите мягкой тряпочкой.

Не допускайте, чтобы на внутреннюю поверхность аппарата попадали обрезки пленки и другие мелкие предметы.

Не рекомендуется самому разбирать механизм аппарата и устранять неисправности.

Предохраняйте бобины от механических повреждений. Утратив первоначальную форму, они перестанут правильно наматывать пленку, а это вызовет появление «салата».

Аппарат храните в сухом месте.

Винт под бобинами предназначен для регулирования фрикции, но эту операцию рекомендуется производить в мастерских по ремонту кинофотоприборов.

Не разбирайте объективов.

В случае крайней необходимости внешние линзы объективов можно прочистить мягкой кисточкой. Объективы выворачивают вручную (без применения каких-либо инструментов), держа за дистанционное кольцо.

Матовую поверхность коллектива и зеркальную площадь obtюратора можно почистить мягкой кисточкой через отверстие в турели.

Правила хранения

При кратковременных перерывах между съемками объектив рекомендуем закрывать колпачком для предохранения передней линзы от солнечных лучей и попадания пыли и влаги.

При длительных перерывах между съемками аппарат необходимо хранить в мягком футляре в сухом помещении.

Перед укладкой аппарата в футляр переключатель съемки установите на букву «О» для исключения возможной включения механизма аппарата, а съемочный объектив закройте колпачком. Температура в помещении должна быть в интервале от 0 до +35°C, а относительная влажность воздуха не должна превышать 85% при температуре +20°C.

Бобины следует оберегать от механических повреждений и от попадания на них ацетона, толуола и им подобных растворителей.

Свидетельство о приёмке

Киносъёмочный аппарат «Киев 16У модель Э» заводской № _____ соответствует техническим условиям ТУ 5.16.637–78 и признан годным для эксплуатации.

Заполняется в магазине:

Дата продажи _____ Продавец _____

Штамп магазина М. П.

Дата выпуска _____ Цена 540 рублей. Контролёр _____

Гарантийные обязательства

Предприятие-изготовитель гарантирует соответствие киноаппарата техническим условиям при соблюдении потребителем условий эксплуатации и хранения, указанных в настоящем руководстве.

Срок гарантии устанавливается полтора года со дня продажи аппарата.

За дефекты аппарата, появившиеся вследствие неправильного и небрежного обращения с ним в торговой сети или покупателя, предприятие-изготовитель ответственности не несет.

Инструктаж о правилах обращения с киноаппаратом осуществляется торгующей организацией при его продаже.

Торгующая организация при продаже должна ставить в гарантийном талоне штамп магазина и дату продажи.

На элементы питания гарантия распространяется в течение одного года со времени изготовления киносъёмочного аппарата.

При обнаружении неисправности киноаппарата в период гарантийного срока обращаться в ближайшее ремонтное предприятие, указанное в «Перечне ремонтных предприятий, производящих гарантийный ремонт в 1981–1985 гг.».

Адрес для пожеланий и предъявления претензий к качеству: 252055, г. Киев, завод автоматики им. Г. И. Петровского.

Приложение 1

Литература для кинолюбителей

Кудряшов Н. Н. «Как самому снять и показать кинофильм», М., 1966 г.

Кудряшов Н. Н. «Справочник кинолюбителя», М., 1964 г.

Рапков В. И. и Пекелис А. Д. «Азбука кинолюбителя», изд. 2, М., 1964 г.

Панфилов Н. Д. «Спутник начинающего кинолюбителя», М., 1964 г.

Андерег Г. Ф., Панфилов Н. Д. «Справочная книга кинолюбителя». Л., 1969 г.