



Государственный комитет  
Совета Министров СССР  
по делам изобретений  
и открытий

# О П И С А Н И Е ИЗОБРЕТЕНИЯ

К АВТОРСКОМУ СВИДЕТЕЛЬСТВУ

(11) 349347

(61) Дополнительное к авт. свид-ву —

(22) Заявлено 29.05.70 (21) 1445285/18-10

с присоединением заявки № —

(23) Приоритет —

(43) Опубликовано 30.05.78. Бюллетень № 20

(45) Дата опубликования описания 12.05.78

(51) М. Кл.<sup>2</sup> G 03B 9/34

(53) УДК 771.31(088.8)

(72) Авторы  
изобретения

А. Я. Падалко, В. И. Креопалов, С. М. Тихомиров и Н. В. Исаев

(71) Заявитель

Красногорский механический завод

## (54) ЗЕРКАЛЬНЫЙ ФОТОАППАРАТ

1

Изобретение относится к фототехнике, в частности к зеркальным фотоаппаратам.

Известны зеркальные фотоаппараты, содержащие объектив, फिल्मовый канал, визирную систему, шторный затвор с расположением осей взводных элементов вдоль большей стороны кадра.

Предлагаемое устройство отличается от известных тем, что гильзы открывающей и закрывающей шторок с рабочими пружинами размещены по обе стороны окуляра визирной системы, причем первая из них расположена со стороны फिल्मового канала.

Эти отличия позволяют уменьшить габариты затвора по длине и улучшить равномерность экспонирования по кадру.

На чертеже изображена схема устройства в рабочем положении.

На оси 1 расположены взводные барабаны 2 и 3, к которым крепятся шторки 4 и 5, соответственно закрывающая и открывающая, соединенные гибким элементом 6, например тесьмой, с гильзами 7 и 8.

Внутри гильз 7 и 8 помещены рабочие пружины 9 и 10. Гильза 8 открывающей шторки 5 располагается в свободном пространстве между зеркалом 11, коллективной линзой 12, крышеобразной пентапризмой 13, окуляром 14 и फिल्मовым каналом 15.

2

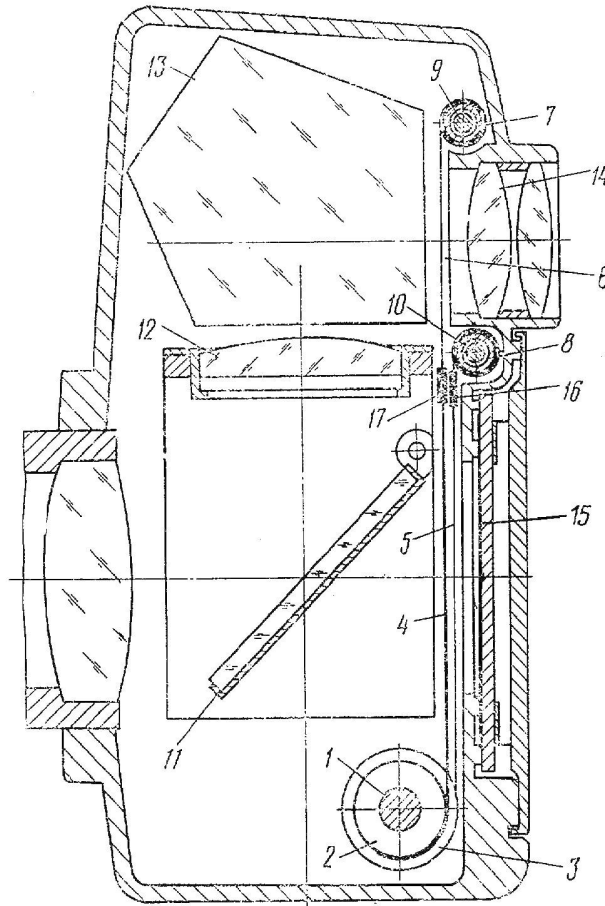
Устройство работает следующим образом.

При взводе затвора барабан 3 открывающей шторки 5 и барабан 2 закрывающей шторки 4 поворачиваются вокруг оси 1 на некоторый угол против часовой стрелки. При этом гибкие элементы 6, соединенные со шторками 4 и 5, обеспечивают передачу вращения барабанов гильзам 7 и 8, в которых заводятся рабочие пружины 9 и 10. Отсутствие засветки при взводе обеспечивается необходимым перекрытием борок 16 и 17. В конце взвода барабаны фиксируются любым способом. При отпуске затвора открывающая шторка 5 под действием пружины 10 начинает наматываться на гильзу 8, открывая кадровое окно, закрывающая шторка 4 задерживается механизмом времени любой конструкции на величину установленной выдержки, а затем начинает свое движение под действием пружины 9, закрывая кадровое окно. Расположение гильзы 8 открывающей шторки 5 под окуляром 14, а гильзы 7 закрывающей шторки 4, например, над окуляром 14 создают условия для того, чтобы гибкие элементы, располагались по обе стороны окуляра 14, что в совокупности гарантирует возможность непрерывного визирования через оптическую систему, состоящую из зеркала 11, коллективной линзы 12, пентапризмы 13 и окуляра 14.

## Формула изобретения

Зеркальный фотоаппарат, содержащий объектив, फिल्मый канал, визирную систему, шторный затвор с расположением осей взводных элементов вдоль большей стороны кадра, отличающийся тем, что, с целью умень-

шения габаритов затвора по длине и улучшения равномерности экспонирования по кадру, гильзы открывающей и закрывающей шторок с рабочими пружинами размещены по обе стороны окуляра визирной системы, причем первая из них расположена со стороны फिल्मового канала.



Составитель А. Теплова

Редактор Е. Месропова

Техред А. Камышникова

Корректоры: Н. Федорова  
и Л. Орлова

Заказ 818/1

Изд. № 451

Тираж 568

Подписное

НПО Государственного комитета Совета Министров СССР  
по делам изобретений и открытий  
113035, Москва, Ж-35, Раушская наб., д. 4/5

Типография, пр. Сапунова, 2