



СОЮЗ СОВЕТСКИХ  
СОЦИАЛИСТИЧЕСКИХ  
РЕСПУБЛИК

(19) SU (11) 1278784 A 1

(51) 4 G 03 B 9/42

ГОСУДАРСТВЕННЫЙ КОМИТЕТ СССР  
ПО ДЕЛАМ ИЗОБРЕТЕНИЙ И ОТКРЫТИЙ

# ОПИСАНИЕ ИЗОБРЕТЕНИЯ К АВТОРСКОМУ СВИДЕТЕЛЬСТВУ

(21) 3932135/24-10

(22) 19.07.85

(46) 23.12.86. Бюл. № 47

(72) А.Я.Падалко и Н.В.Исаев

(53) 771.36 (088.8)

(56) Авторское свидетельство СССР

№ 934823, кл. G 03 B 9/50, 11.11.80.

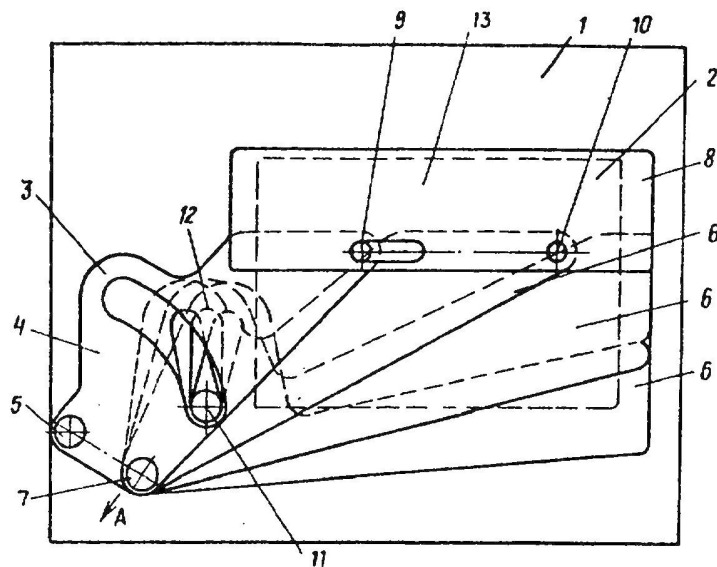
Патент ФРГ № 3015853,

кл. G 03 B 9/42, 24.04.80.

(54) ЗАТВОР ФОТОАППАРАТА

(57) Изобретение относится к кино-фототехнике и позволяет уменьшить габариты затвора и упростить конструкцию за счет исключения параллелограммного механизма. На приводном рычаге в виде дополнительной пластины 4 шарнирно и эксцентрично оси 5 закреп-

лена веерообразная группа пластин 6. Щелеобразующая пластина 8 шарнирно закреплена на одной из пластин веерообразной группы пластин 6 и через кулису 9 соединена с дополнительной пластиной 4. При повороте вокруг неподвижной оси 5 пластины 4 веерообразная группа пластин 6 складывается за счет взаимодействия направляющих пазов 12 на каждой из этих пластин со штифтом 11. Параллельное перемещение щелеобразующей пластины 8 относительно одной из сторон кадрового окна 13 обусловлено определенным профилем направляющего паза 12 в несущей пластине 6 веерообразной группы. 2 ил.



Фиг.1

(19) SU (11) 1278784 A 1

Изобретение относится к кинофото-механике, а именно к затворам фотоаппаратов.

Цель изобретения является упрощение конструкции и уменьшение габаритов затвора фотоаппарата по горизонтали и по вертикали.

На фиг. 1 изображена открывающая группа пластин затвора фотоаппарата во взведенном положении; на фиг. 2 — то же, в спущенном положении.

В корпусе 1 установлены открывающая группа пластин 2 и аналогичная ей закрывающая группа пластин (не показано). Приводной рычаг 3, выполненный в виде дополнительной пластины 4, шарнирно закреплен в корпусе 1 на неподвижной оси 5. Веерообразная группа пластин 6 шарнирно закреплена на оси 7 на дополнительной пластине 4 эксцентрично оси 5. Щелеобразная пластина 8 через кулису 9 соединена с дополнительной пластиной 4 и через шарнир 10 с одной из пластин 6 веерообразной группы, при этом штифт 11, неподвижно закрепленный в корпусе 1, входит в направляющие пазы 12 веерообразной группы пластин 6.

Затвор фотоаппарата работает следующим образом.

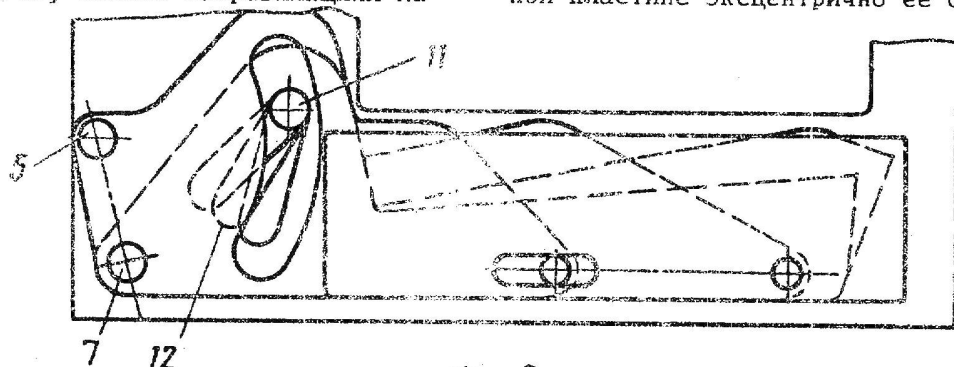
При повороте дополнительной пластины 4 по стрелке А вокруг неподвижной оси 5 перемещается по радиусу ось 7 веерообразной группы пластин 6, которая, своими направляющими па-

зами 12 взаимодействуя со штифтом 11 складывается.

В конце цикла при этом перемещается щелеобразующая пластина 8, параллельное движение которой относительно одной из сторон кадрового окна 13 обеспечивается соответствующим подбором профиля направляющего паза 12 в одной из пластин 6 веерообразной группы.

#### Формула изобретения

Затвор фотоаппарата, содержащий установленные в корпусе открывающую и закрывающую группы пластин, каждая из которых снабжена щелеобразующей пластиной и кинематически связанной с ней веерообразной группой пластин, установленных шарнирно на общей оси, взаимодействующих через выполненные в них направляющие пазы и приводной штифт с установленным шарнирно на неподвижной оси приводным рычагом, связанным с щелеобразующей пластиной, отличающийся тем, что, с целью упрощения конструкции и уменьшения габаритов, приводной рычаг выполнен в виде дополнительной пластины, соединенной через кулису с щелеобразующей пластиной, шарнирно соединенной с одной из пластин веерообразной группы, при этом приводной штифт неподвижно закреплен в корпусе, а ось веерообразной группы пластин закреплена на дополнительной пластине эксцентрично ее оси.



Фиг. 2

Составитель В. Панфилова

Редактор О. Юрковецкая

Техред Л. Сердюкова

Корректор И. Эрдейи

Заказ 6834/44

Тираж 436

Подписное

ВНИИПИ Государственного комитета СССР

по делам изобретений и открытий

113035, Москва, Ж-35, Раушская наб., д. 4/5

Производственно-полиграфическое предприятие, г. Ужгород, ул. Проектная, 4