

Калейнар-3 Объектив фотографический



Данный текст идентичен оригинальному Руководству по эксплуатации версии 1985 года.

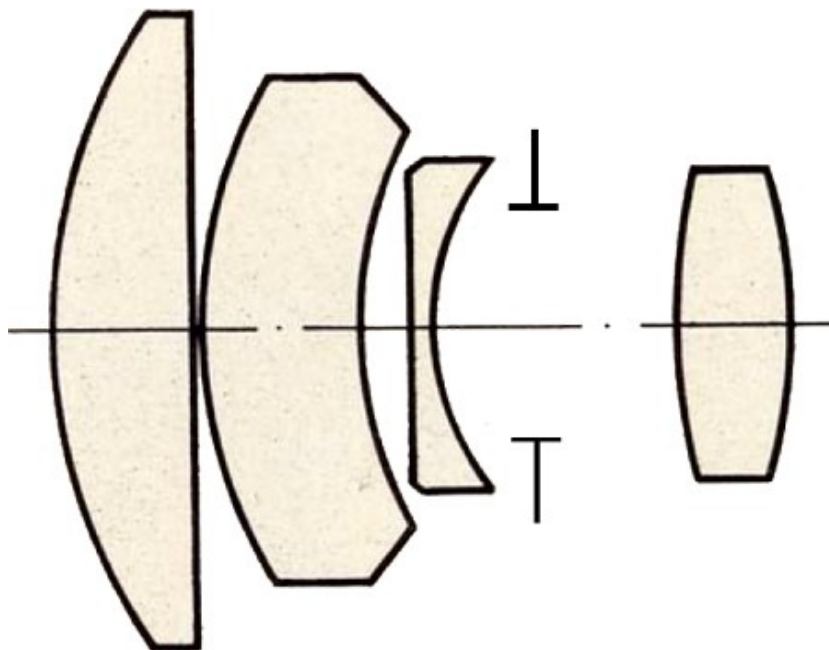
Купленный вами объектив может внешне незначительно отличаться от приведенного на рисунках в руководстве, так как в процессе производства объективов непрерывно совершенствуются их внешнее оформление и эксплуатационные качества.



Объектив Калейнар-3 расширяет возможности работы с фотоаппаратами Киев-6С, Киев-6С TTL, Киев-60 TTL, Киев 88 и Киев 88 TTL. Он представляет собой четырехлинзовую оптическую систему и позволяет получать фотографии высокого качества при съемках архитектурных ансамблей, различных сюжетов крупным планом, а также при портретных съемках.

На приведенном снимке нанесены рамки, указывающие границы кадра при съемке с одной и той же точки штатным объективом ($f = 80 \text{ мм}$) и длиннофокусным объективом Калейнар-3 ($f = 150 \text{ мм}$).

Объектив снабжен механизмом предварительной установки диафрагмы, что позволяет производить визирование и фокусировку при полном отверстии.



Для фотоаппаратов Киев 88 и Киев 88 TTL выпускается объектив Калейнар-3В с резьбовым байонетом; для фотоаппаратов Киев-6С, Киев-6С TTL и Киев-60 TTL – Калейнар-3Б, снабженный байонетом с накидной гайкой. Объектив Калейнар-3Б может быть использован также с фотокамерой PENTACON SIX.

Техническая характеристика

Формат кадра, см	6×6
Фокусное расстояние, мм	150
Пределы диафрагмирования	2,8–16
Угол поля зрения, ...°	28
Разрешающая сила, мм ⁻¹ , не менее:	
в центре поля	45
по краю поля	18
Пределы фокусировки, м	1,8–∞
Рабочее расстояние, мм:	
для фотоаппаратов Киев 88 и Киев 88 TTL	82,1
для фотоаппаратов Киев-6С, Киев-6С TTL и Киев-60 TTL	74
Резьба под светофильтры	M82×0,75
Наибольший диаметр, мм	90
Длина, мм, не более	108
Масса, кг, не более	1,15

Комплект поставки

Объектив	1 шт.
Передняя крышка	1 шт.
Задняя крышка	1 шт.
Светофильтры:	
УФ-1 ^х	1 шт.
ЖЗ-1,4 ^х	1 шт.
Футляр	1 шт.
Руководство по эксплуатации	1 экз.
Упаковочная коробка	1 шт.

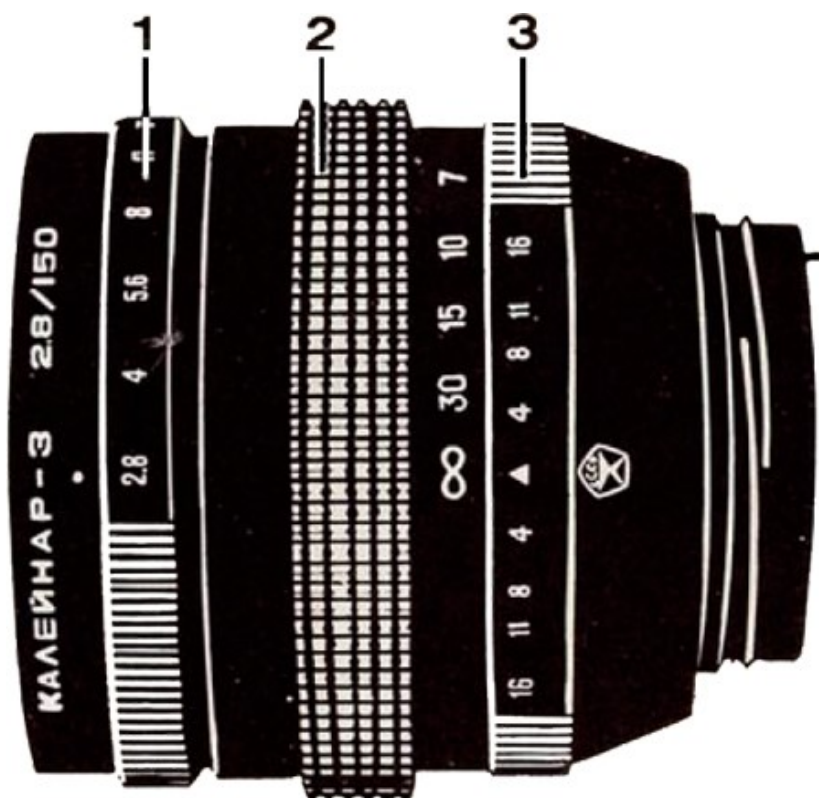
Указания по эксплуатации

Установку и снятие объектива производите по правилам, изложенным в руководстве по эксплуатации фотоаппарата Киев-6С, Киев-6С TTL, Киев-60 TTL, Киев 88 или Киев 88 TTL.

Диафрагму устанавливайте поворотом кольца 1. Закрывается диафрагма до выбранного значения автоматически при нажмие на спусковую кнопку фотоаппарата.

Резкость изображения достигается вращением кольца 2, на котором нанесена шкала расстояний.

С помощью шкалы 3 по шкале расстояний можно определить глубину резкости в зависимости от расстояния до объекта наводки и выбранного значения диафрагмы.

**Применение светофильтров**

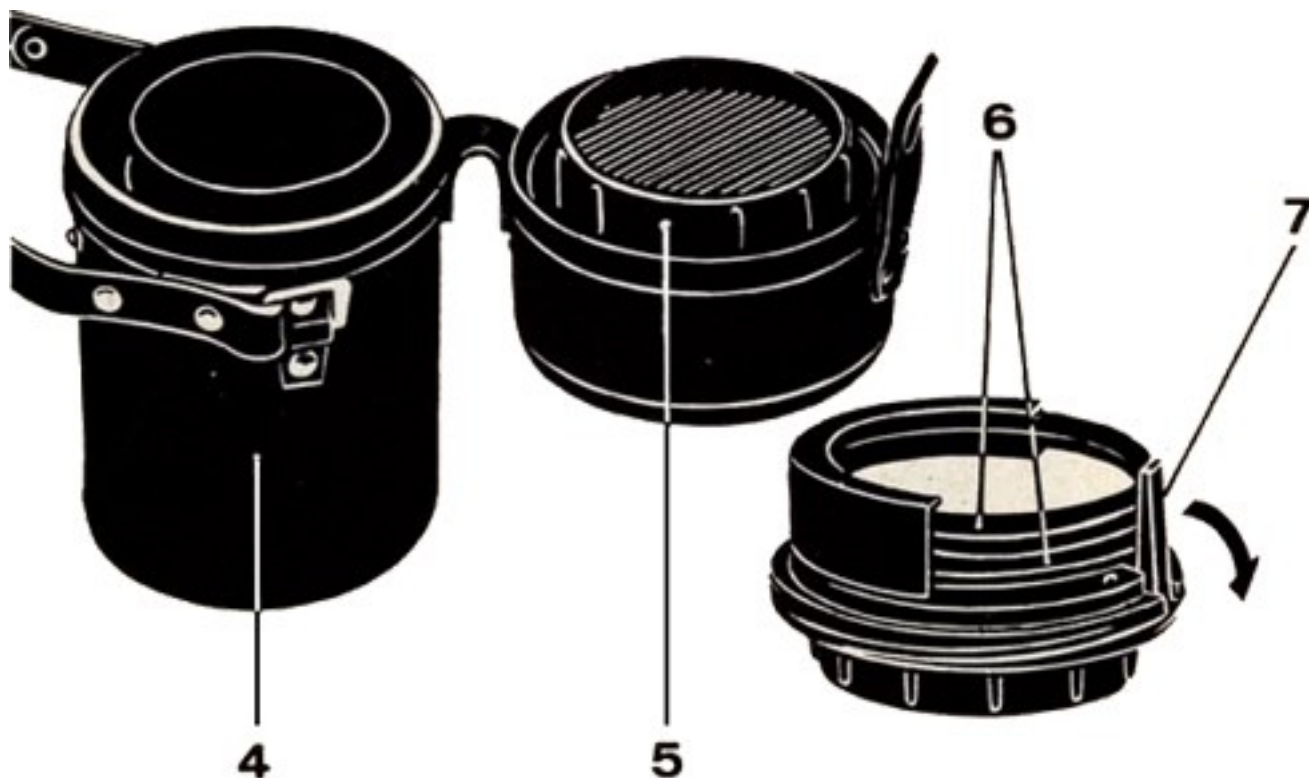
Объектив комплектуется светофильтрами УФ-1^х и ЖЗ-1,4^х.

Светофильтр УФ-1^х – бесцветный, применяется для ослабления влияния ультрафиолетовых лучей, например, для съемки в высокогорных условиях или на цветную пленку.

Светофильтр ЖЗ-1,4^х – желто-зеленый, светлый, улучшает тональную передачу многоцветных объектов на высокочувствительных фотоматериалах при незначительной потере их чувствительности. На фотоматериалах средней чувствительности дает возможность достичь практически правильной тонопередачи многоцветных объектов.

Светофильтры 6 размещены в корпусе 5 ввинченном в крышку футляра 4.

Для того чтобы вынуть светофильтры из корпуса, необходимо отжать защелку 7 в направлении, указанном стрелкой.



Правила хранения и ухода

Фотообъектив является сложным оптическим прибором и требует бережного обращения и ухода.

Старайтесь предохранять объектив от ударов, резких колебаний температуры, а также от попадания пыли и влаги.

Войдя с мороза в теплое помещение, не следует сразу открывать объектив; во избежание запотевания оптических поверхностей дайте ему прогреться. При появлении на деталях объектива пыли или влаги удаляйте их мягкой кисточкой, тканью или ватным тампоном, смоченным в спирто-эфирной смеси.

Свидетельство о приёмке

Фотообъектив _____ заводской № _____ соответствует ТУЗ-3.765-73 и признан годным для эксплуатации.

Дата выпуска _____

Цена 550 руб. Прейскурант № 082А-1972/48 поз. 535.

Адрес для предъявления претензий по качеству: 258900, г. Умань, 900, ул. Мануильского, 8, завод «Вега».

Представитель ОТК завода-изготовителя _____

Дата продажи _____

Продавец _____

Штамп магазина

Гарантийные обязательства

Завод-изготовитель гарантирует работу объектива в течение 24 месяцев со дня продажи при условии правильной эксплуатации, бережного обращения и хранения согласно руководству по эксплуатации.

При продаже объектива в руководстве по эксплуатации и гарантийных талонах должны быть проставлены дата продажи и штамп магазина.

В течение гарантийного срока завод-изготовитель бесплатно устраняет неисправности производственного характера и оплачивает почтовые расходы, связанные с ремонтом объектива, по предъявлении почтовой квитанции.

Примечания: 1. За неисправности объектива, появившиеся по вине покупателя или вследствие небрежного обращения с ним в торговой сети, завод-изготовитель ответственности не несет (инструктаж о правилах обращения с объективом осуществляется магазином при продаже).

2. У некоторых объективов при осмотре можно обнаружить небольшие пузырьки в линзах, незначительные царапины и ворсинки, которые практически не влияют на качество снимков и допускаются стандартом.

Техническая характеристика сменных объективов для фотоаппаратов Киев-6С, Киев-6С TTL, Киев-60 TTL, Киев 88 и Киев 88 TTL

Наименование объектива	Относительное отверстие	Фокусное расстояние, мм	Количество оптических деталей	Тип диафрагмы	Угол поля зрения, °	Крепление светофильтров	Диаметр под насадки	Масса, кг
Зодиак-8	1 : 3,5	30	10	«Прыгающая»	180	M38×0,5	—	1,0
Мир-26	1 : 3,5	45	8	«Прыгающая»	83	M82×0,75	85	0,7
Мир-38	1 : 3,5	65	6	«Прыгающая»	66	M72×0,75	75	0,55
МС Вега-28	1 : 2,8	120	6	«Прыгающая»	36	M62×0,75	65	0,45
Калейнар-3	1 : 2,8	150	4	«Прыгающая»	28	M82×0,75	85	1,15
Юпитер-36	1 : 3,5	250	4	«Прыгающая»	19	M82×0,75	85	1,5
ЗМ-ЗБ	1 : 8	600	5	Постоянная	7,5	M52×0,75	102	2,5

Примечание. Фотообъектив ЗМ-ЗБ выпускается только для фотоаппаратов Киев-6С, Киев-6С TTL и Киев-60 TTL.

