

Юпитер-12



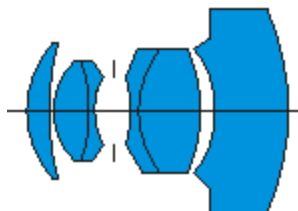
Широкоугольный объектив. Снабжен ирисовой диафрагмой. Просветленная оптика.

Предназначался для дальномерных фотоаппаратов типа «Зоркий», выпускался и в байонетном варианте для дальномерных фотоаппаратов «Киев».

Создан на основе цейсовского объектива Biogon 2,8/35. Первоначально носил название «БК-35» (Биогон Красногорский).

Помимо КМЗ, Юпитер-12 выпускался Лыткаринским заводом оптического стекла (ЛЗОС).

Оптическая схема



Данные

Фокусное расстояние: 35 мм (35,75 мм)

Относительное отверстие: 1:2,8

Угол поля зрения: 63° (62°50')

Размер кадра: 24×36 мм

Переднее вершинное фокусное расстояние: -37,09 мм

Заднее вершинное фокусное расстояние: 7,53 мм

Расстояние от первой до последней поверхности: 28,8 мм

Количество линз/групп: 6/4

Рабочее расстояние: 28,8 мм; 34,85 мм

Пределы шкалы диафрагм: 1:2,8–1:22

Ближний предел фокусировки: 1 м

Разрешающая способность по ТУ (центр/поле): 34/12 линий/мм

Коэффициент светопропускания: 0,75

Световой диаметр первой поверхности: Ø19,0 мм

Световой диаметр последней поверхности: Ø28,5 мм

Соединения:

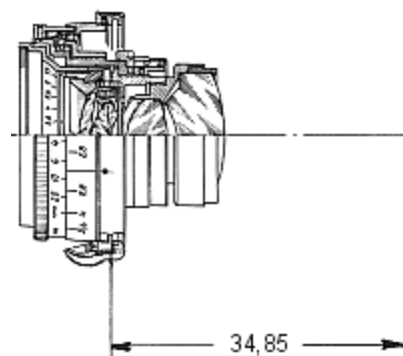
объектива с камерой:

для фотоаппаратов типа Зоркий – М39×1

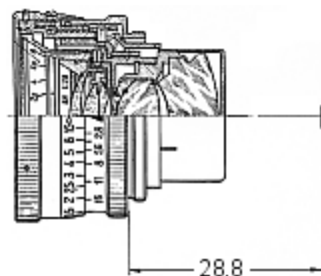
для фотоаппаратов типа Киев – байонетное

для ввинчивающихся насадок: СпМ40,5×0,5

для надевающихся насадок: Ø51



Конструкция БК-35 в оправе для камеры «Киев»



Конструкция БК-35 в оправе для камеры «Зоркий»

Габаритные размеры:

длина объектива с крышками:

БК-35, вариант М39×1 – 50 мм

Ю-12, вариант М39×1 – 58 мм

БК-35, байонетный вариант – 58 мм

наибольший диаметр оправы:

БК-35, вариант М39×1 – 48 мм

Ю-12, вариант М39×1 – 54 мм

БК-35, байонетный вариант – 57 мм

Масса:

БК-35, вариант М39×1 – 95 г

Ю-12, вариант М39×1 – 130 г

БК-35, байонетный вариант – 110 г

Год разработки: нет данных

Перерасчет: М. Д. Мальцев

Конструкция: нет данных

Производство: серийное

Годы производства: с 1947 г.