



Данный текст соответствует оригинальной **Инструкции по эксплуатации**.

Сетевая электронная фотовспышка СЭФ-2 – портативный импульсный источник света многократного действия, позволяющий производить моментальные чёрно-белые и цветные фотоснимки в любых условиях местного освещения.

СЭФ-2 предназначена для фотолюбителей.

К сведению покупателей

При покупке СЭФ-2 убедитесь в её исправности и потребуйте демонстрации работы.

Убедитесь, что паспорт и талоны гарантийного ремонта заполнены при продаже (на них должны быть дата продажи, печать магазина и подпись продавца).

Проверьте наличие и целостность гарантийных пломб.

Во избежание возможных неисправностей и для получения качественных фотографий внимательно изучите настоящую инструкцию.

Технические характеристики

Номинальная электрическая энергия вспышки, дж	23
Наименьший допустимый интервал между вспышками, сек	20
Угол рассеяния светового пучка, град.	не менее 60
Питание от сети переменного тока частотой 50 гц, напряжением	200 В
Габариты, мм	4565142
Масса, г	не более 150

Описание СЭФ-2

СЭФ-2 состоит из пластмассового корпуса, в котором размещено электронное устройство, исполненное на печатной плате, и импульсная лампа с отражателем.

На боковой стенке СЭФ-2 находится кнопка, которая дублирует синхроконттакт фотоаппарата и используется при проверке работоспособности фотовспышки. Здесь же расположена таблица, позволяющая определить экспозицию при съёмке.

На противоположной стороне расположено смотровое окно, через которое видна неоновая лампа, сигнализирующая о готовности СЭФ-2 к работе.

СЭФ-2 имеет провод длиной 4,5 м с штепсельной вилкой для подключения к источнику питания и синхрорпровод длиной 0,5 м с разъёмом для подключения к синхроконттакту фотоаппарата.

Принцип работы СЭФ-2 состоит в следующем: через выпрямительное устройство Д заряжается накопительный конденсатор С1 и поджигающий конденсатор С2; в момент замыкания синхроконтакта Э или кнопки КН происходит разряд конденсатора С2 через первичную обмотку импульсного трансформатора Тр, вырабатывающий во вторичной обмотке импульс высокого напряжения, который, поступая на поджигающий электрод лампы Л1, отпирает её; конденсатор С1 разряжается через лампу Л1, выделяя накопленную энергию в виде светового импульса.

Инструкция по эксплуатации

Перед съёмкой установите СЭФ-2 в обойму для крепления фотопринадлежностей фотоаппарата. Разъём синхропровода вставьте гнездо синхроконтакта фотоаппарата. При наличии в фотоаппарат двух синхроконтактов разъём синхропровода вставьте в гнездо, имеющее знак «X» или «N».

Установит выдержку на фотоаппарате $1/20 \div 1/30$ сек. Если фотоаппарат имеет регулятор временной задержки синхроконтакта, последний должен быть установлен на «0».

При помощи дальномера фотоаппарата определите расстояние до снимаемого объекта.

По таблице на корпусе СЭФ-2 определите диафрагму (в зависимости от расстояния и чувствительности плёнки).

Пример: для съёмки на чёрно-белую фотоплёнку чувствительностью 6 ед. ГОСТ с расстояния 2 м численное значение диафрагмы, определённо по таблице, равно 5,6.

При съёмке на цветную фотоплёнку численное значение диафрагмы, полученное по таблице для чёрно-белой плёнки, необходимо уменьшить примерно на 2 деления. В нашем примере оно будет равно 2,8.

Показания таблицы действительны в помещениях со средним освещением.

Штепсельную вилку включите в розетку осветительной сети напряжением 220 В, 50 гц. Через $10 \div 15$ сек. после загорания неоновой лампы можно приступить к съёмке.

Если СЭФ-2 длительное время (более 1 месяца) не эксплуатировалась, необходимо провести тренировку конденсатора в течение 1,5–2 часов путём включения фотовспышки в электрическую сеть без производства вспышек.

СЭФ-2 рассчитана на применение при температуре окружающего воздуха от $+5^{\circ}\text{C}$ до $+40^{\circ}\text{C}$ и относительной влажности не более 80%.

Внимание!

Во избежание несчастных случаев **КАТЕГОРИЧЕСКИ ЗАПРЕЩАЕТСЯ** вскрывать СЭФ-2 до отключения питания и разряджения конденсатора нажатием кнопки, дублирующей синхроконтакт.

Комплектность

Фотовспышка – 1 шт.

Описание и инструкция по эксплуатации с паспортом – 1 шт.

Упаковка – 1 комплект.

Паспорт Сетевой электронной фотовспышки СЭФ-2

№ фотовспышки _____

3.829.002 ТУ

Цена: 15 руб. 60 коп.

Дата выпуска _____

Штамп ОТК _____

Дата продажи _____

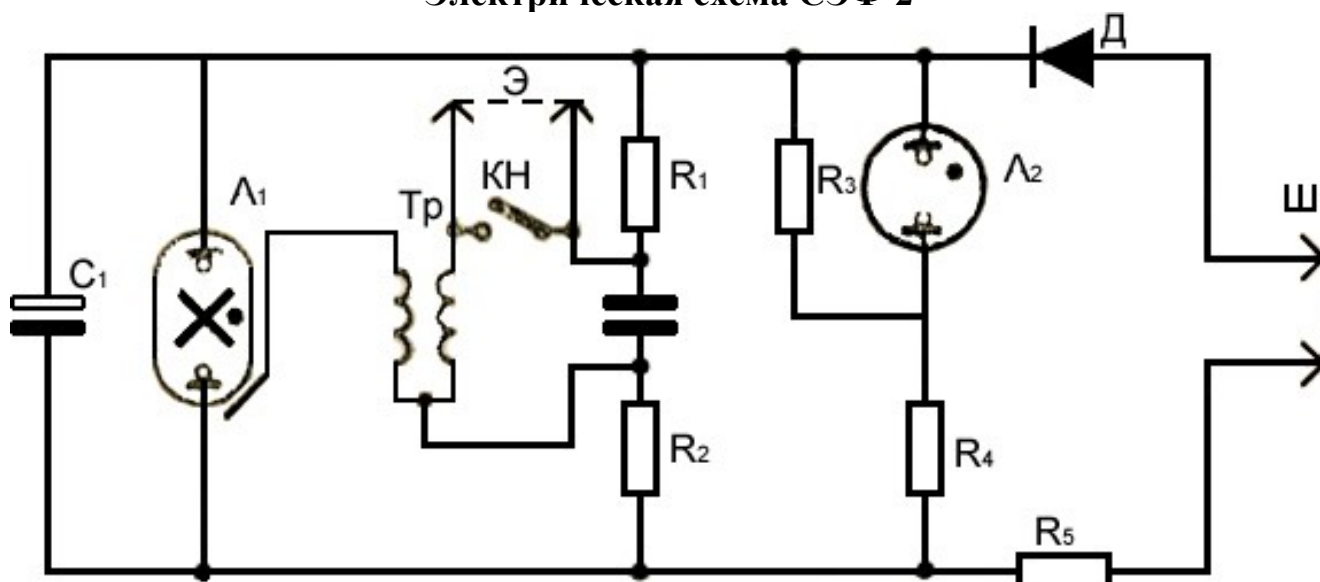
Печать магазина и подпись продавца _____

Гарантии

В течение 12 месяцев со дня приобретения СЭФ-2 гарантируется нормальная работа её при условии, что фотовспышка эксплуатировалась в соответствии с инструкцией по эксплуатации и не разбиралась вне гарантийной мастерской (что подтверждается целостностью пломб).

Без предъявления паспорта или неправильного заполнения его, при отсутствии или повреждении пломб потребитель лишается права на гарантийный ремонт и обмен прибора.

Электрическая схема СЭФ-2



Обозначение на электрической схеме

- Д – диод Д 211,
- Тр – трансформатор импульсный,
- Л1 – лампа импульсная ИФК 120,
- Л2 – лампа неоновая ТН-0,2-1,
- Р1 – резистор МЛТ-0,5-2,4 мом,
- Р2 – резистор МЛТ-0,5-3,3 мом,
- Р3 – резистор МЛТ-0,5-680 мом,
- Р4 – резистор МЛТ-0,5-1 мом,
- Р5 – резистор МЛТ-2-820 ом,
- С1 – конденсатор К50-3Ф-300-500,
- С2 – конденсатор МБМ-500-0,1,
- КН – кнопка,
- Ш – вилка штепсельная,
- Э – синхропровод.

Примечание: возможно применение деталей других типов.