

Киноустановка 16УК2 КИНОУСТАНОВКА



16УК2

Техническое описание, составленное на основании «Высоцкого».

- Предназначена для демонстрации 16 мм черно-белых и цветных кинофильмов.
- Представляет собой модернизированную серийную кинопередвижку модели «Украина-4».
- Механизм подъёма изменён и перенесён с усилителя на основание кинопроектора.
- В оптической схеме звукоблока вместо двух зеркал и линзы применён один светопровод.
- Вместо лампового усилителя применён усилитель на полупроводниках, мощностью 12 Вт.
- Фотоэлектронный умножитель заменён фотодиодом, установленным в картере кинопроектора.

Данный текст идентичен оригинальному **Техническому описанию, инструкции по эксплуатации и паспорту** версии 1971 года.

- Предназначена для демонстрации 16 мм чёрно-белых и цветных кинофильмов.
- Представляет собой модернизированную серийную кинопередвижку модели «Украина-4».
- Механизм подъёма изменён и перенесён с усилителя на основание кинопроектора.
- В оптической схеме звукоблока вместо двух зеркал и линзы применён один светопровод.
- Вместо лампового усилителя применён усилитель на полупроводниках, мощностью 12 Вт.
- Фотоэлектронный умножитель заменён фотодиодом, установленным в картере кинопроектора.

I. Техническое описание

Киноустановка 16УК2 предназначена для показа 16 мм кинофильмов с фотографической или негативной фонограммой в аудиториях, вместительностью до 200 зрителей.

Киноустановка представляет собой модернизацию кинопередвижки «Украина-4».

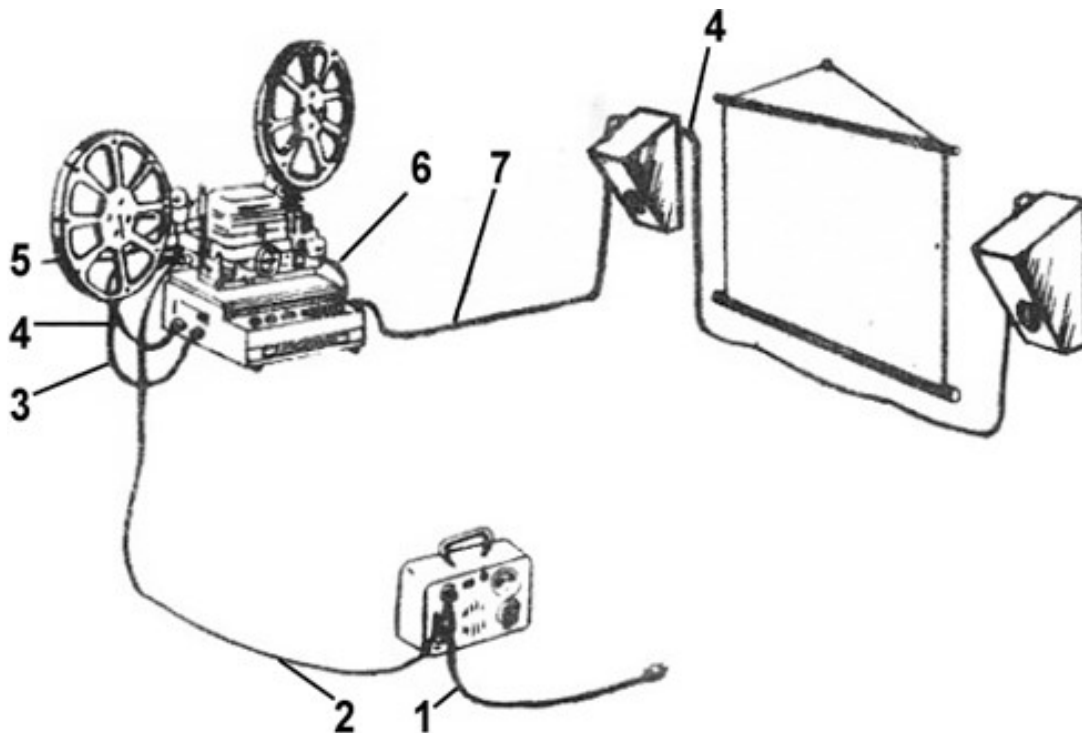


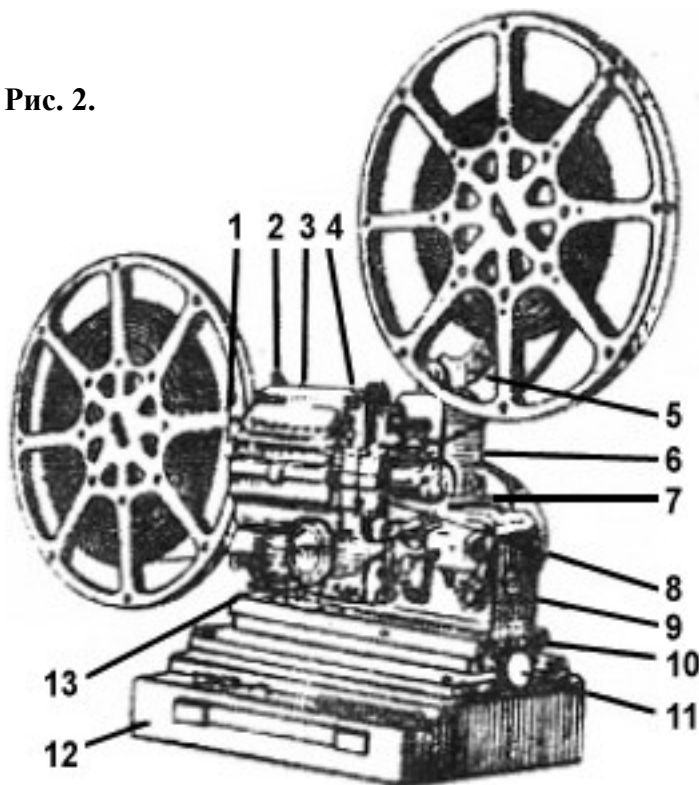
Рис. 1. Общий вид и схема электрических соединений киноустановки 16УК2.

- | | |
|--|--|
| 1 – от сети к автотрансформатору; | 6 – от звукоблока кинопроектора к усилителю; |
| 2 – от автотрансформатора к кинопроектору; | 7 – от усилителя к громкоговорителю (к 1-й головке); |
| 3 – от кинопроектора к усилителю; | 8 – от 1-й головки громкоговорителя к 2-й головке. |
| 4 – от усилителя к звуковой лампе; | |
| 5 – от кинопроектора к лампе «Зал»; | |

В киноустановке применён кинопроектор ПП-16-4, вариант П, который по основным техническим данным и конструкции соответствует серийному кинопроектору ПП-16-4, за исключением следующего:

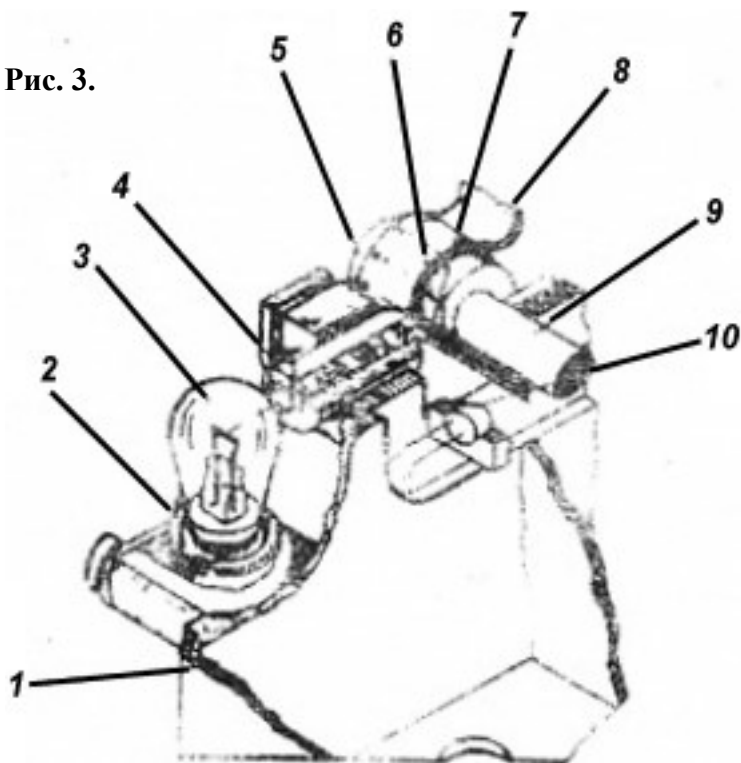
1. Механизм подъёма перенесён с усилителя на основание кинопроектора (Рис. 2, поз. 10).
2. В оптической схеме звукоблока применён светопровод (Рис. 3, поз. 7).
3. Фотоэлектронный умножитель заменён фотодиодом (Рис. 3, поз. 10). Выводные концы фотодиода и магнитной головки подключены к розетке типа СГ5 (Рис. 2, поз. 9).
4. Ламповый усилитель заменён усилителем на полупроводниках, обеспечивающими воспроизведение как фотографической, так и магнитной фонограммы.

Рис. 2.



- 1 – наматыватель;
- 2 – защёлка;
- 3 – фонарь;
- 4 – корпус грейферного механизма;
- 5 – сматыватель;
- 6 – картер;
- 7 – объектив;
- 8 – объективодержатель;
- 9 – розетка звукоблока;
- 10 – основание кинопроектора;
- 11 – ручка механизма подъёма;
- 12 – усилитель;
- 13 – переключатель.

Рис. 3.



- 1 – картер;
- 2 – патрон звуковой лампы;
- 3 – звуковая лампа;
- 4 – звуковая оптика;
- 5 – звуковой барабан;
- 6 – втулка переднего подшипника;
- 7 – светопровод;
- 8 – кинофильм;
- 9 – ось звукового барабана;
- 10 – фотодиод ФД-9К.

II. Инструкция по эксплуатации

Обслуживание киноустановки 16УК2 производится в соответствии с «Инструкцией по эксплуатации кинопередвижки Украина-4», с учётом того, что соединительный провод «звукоблок кинопроектора – усилитель» постоянно подключён к усилителю.

III. Комплектность

В комплект киноустановки 16УК2 входят:

- | | |
|---|---|
| 1. Кинопроектор ПП-16.4, вариант П, в чемодане и чехле | 1 |
| 2. Звуковоспроизводящее устройство КЗВП-10 (усилитель и громкоговоритель) | 1 |
| 3. Киноавтотрансформатор типа КАТ-16 | 1 |
| 4. Экран ЭПБ-С2,6 | 1 |
| 5. Запасные части, инструмент и принадлежности ко всем изделиям, входящим в киноустановку 16УК2 | 1 |
| 6. Технические описания и инструкции по эксплуатации на изделия, входящие в киноустановку 16УК2 | 1 |
| 7. Техническое описание, инструкция по эксплуатации кинопередвижки «Украина-4» | 1 |

Зак. 616. Тир. 2000. Одесская гортипография Управления по печати. Ленина, 49.

IV. Паспорт

Одесский завод «КИНАЛ»
 Отдел технического контроля
СВИДЕТЕЛЬСТВО
 о приёмке кинопроектора
 Модель ПП-16-4, вариант П
 Заводской № _____

Кинопроектор испытан и отвечает требованиям технических условий, признан годным к эксплуатации и укомплектован согласно техническим условиям.

ПРЕДСТАВИТЕЛЬ ОТК: _____

Дата выпуска: « » _____ 197__ г.

Гарантийные обязательства

Одесский завод «КИНАЛ» обязуется в течение 2-х лет со дня установки кинопроектора, но не более 2,5 лет со дня отгрузки с предприятия-изготовителя безвозмездно ремонтировать кинопроектор, если потребителем будет обнаружено в течение гарантийного срока несоответствие требованиям технических условий.

Ремонт производится при условии соблюдения правил хранения, монтажа и эксплуатации, указанных в инструкции по эксплуатации.