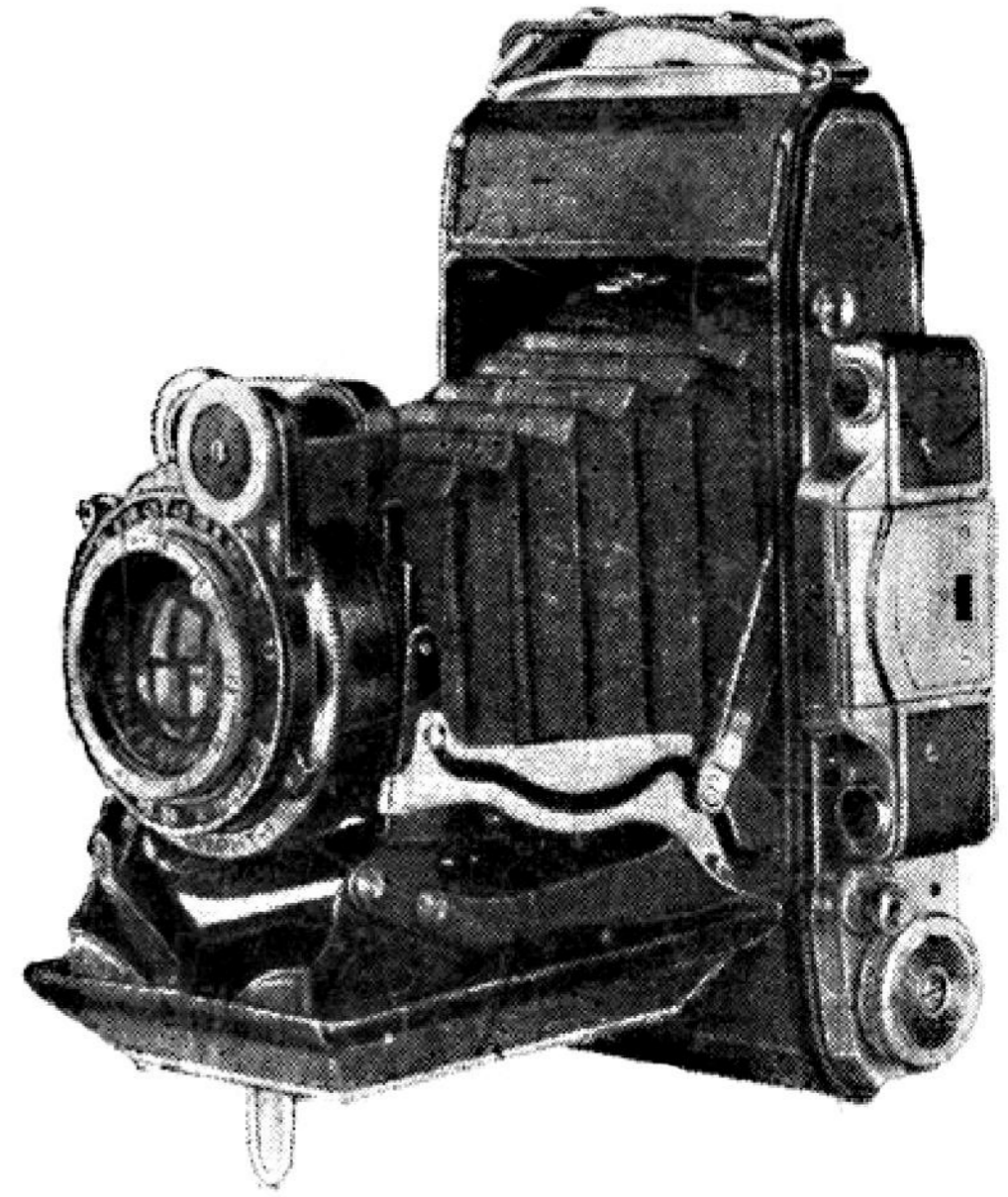
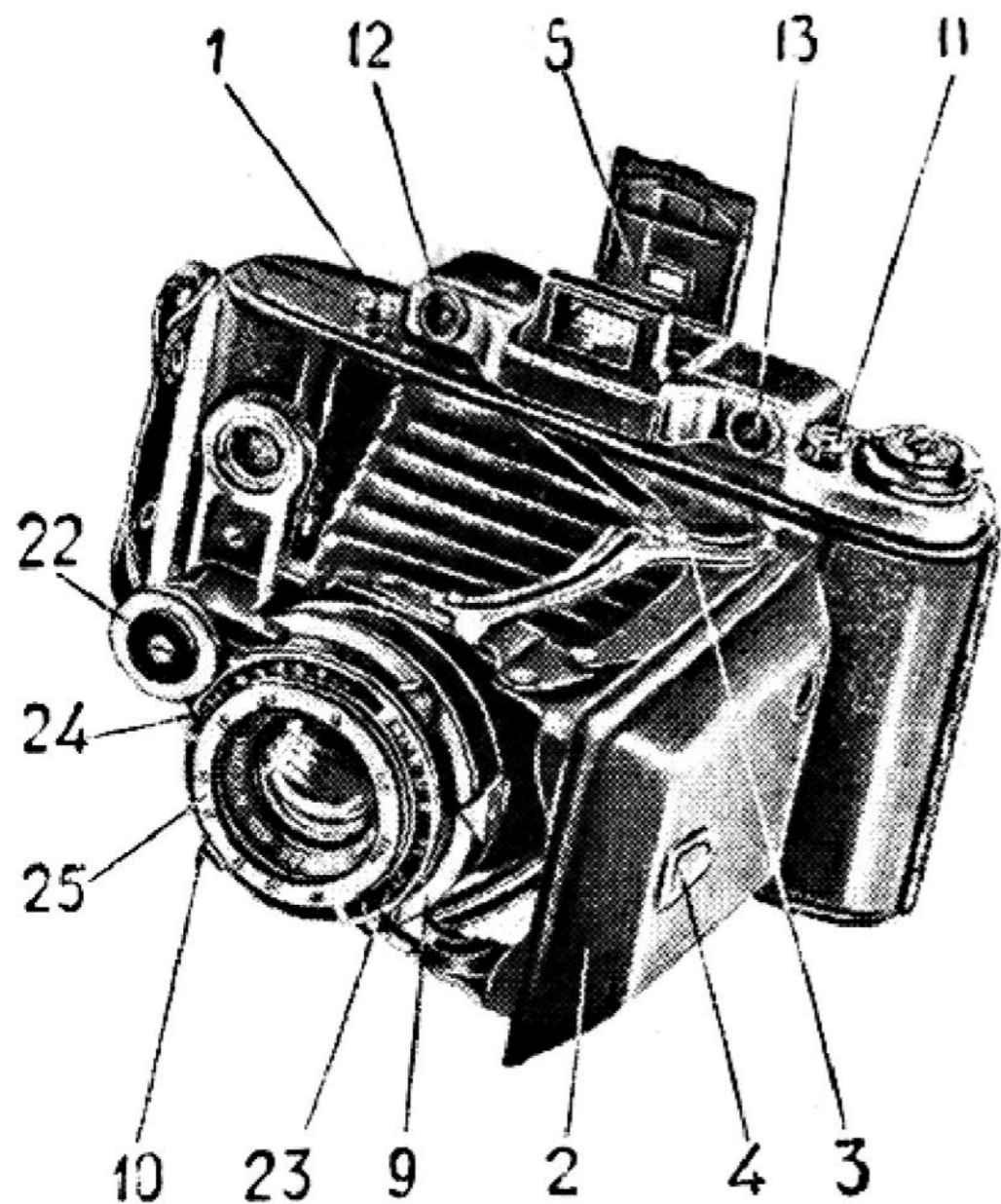


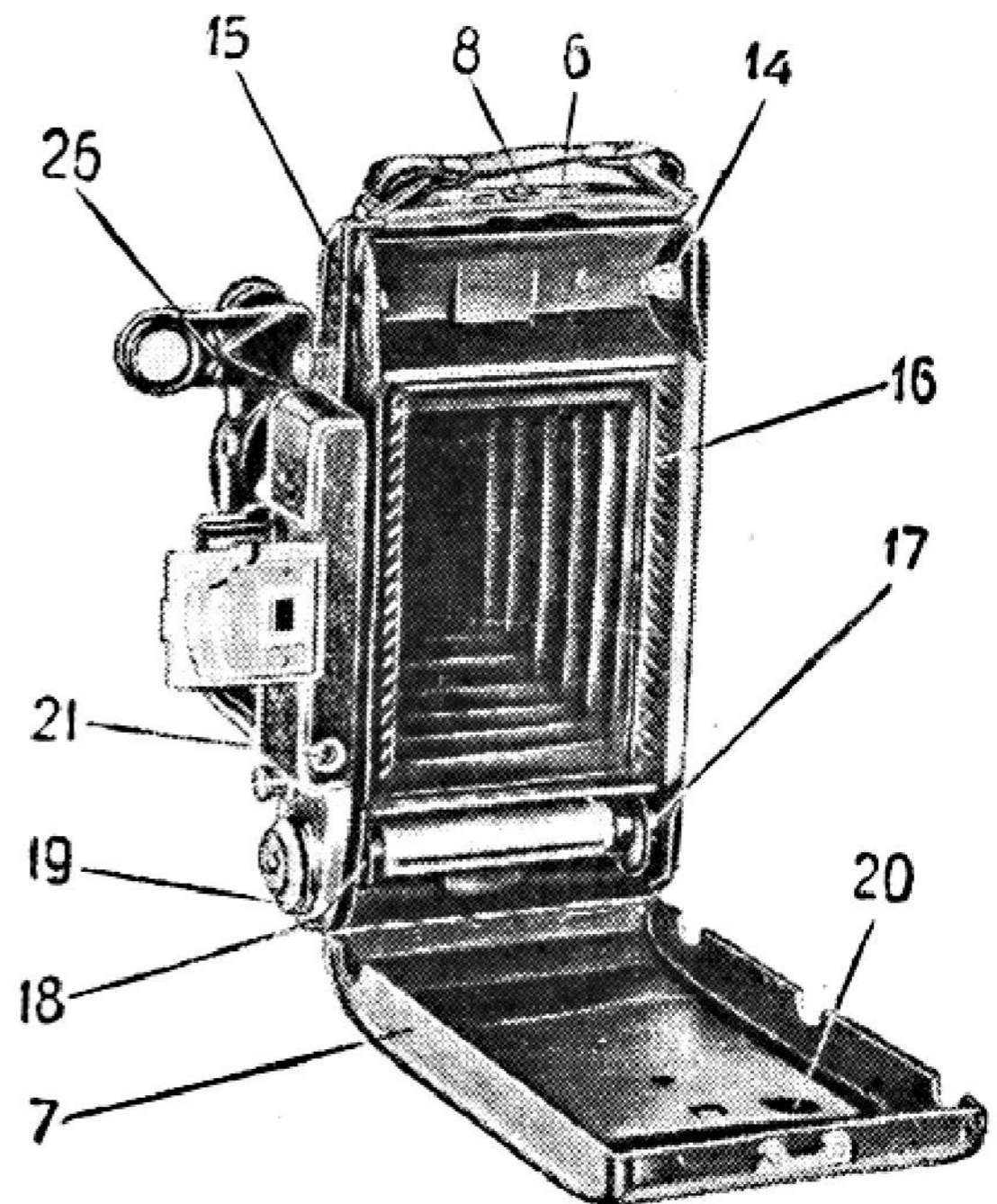
ΦΟΤΟΑΠΠΑΡΑΤ



*Μοσκβα-2*



- 1.—Кнопка открывания камеры.
- 2.—Передняя крышка.
- 3.—Рычаг.
- 4.—Откидная ножка.
- 5.—Видоискатель.
- 9.—Регулирующее кольцо.
- 10.—Заводной рычаг.
- 11.—Кнопка.
- 12, 13.—Передние смотровые окна.
- 22.—Рукоятка наводки на резкость.
- 23.—Шкала диафрагмы.
- 24.—Шкала глубины резкости.
- 25.—Шкала дистанций.



- 6.—Запорная рамка.
- 7.—Задняя крышка.
- 8.—Кнопка запорной рамки.
- 14, 15.—Центры катушки с пленкой.
- 16.—Фокальная рамка.
- 17, 18.—Центры наматывающей катушки
- 19.—Рукоятка.
- 20.—Окно со светофильтром.
- 21.—Смотровое окно.
- 26.—Компенсатор дальногомера.

**ФОТОАППАРАТ**  
**„МОСКВА-2“**

**КРАТКОЕ ОПИСАНИЕ И РУКОВОДСТВО  
К ПОЛЬЗОВАНИЮ**

**1953 г.**

## ВВЕДЕНИЕ

Настоящее описание содержит основные правила пользования фотоаппаратом „МОСКВА 2“, не являясь руководством по фотографии. Для обеспечения исправности аппарата рекомендуется, прежде чем пользоваться им, тщательно изучить обращение и порядок работы с фотоаппаратом по данному описанию.

### Помните, что:

1. Переднюю крышку можно закрывать только при ввернутой до упора передней линзе объектива, т. е. при установке объектива на  $\infty$  и без светофильтра.

2. Затвор является сложным часовым механизмом, требующим бережного и внимательного обращения.

Перед работой ознакомьтесь с описанием.

3. Во избежание нарушения регулировки аппарата запрещается самостоятельная разборка его механизмов. Завод производит исправление фотоаппарата, если скрытая неисправность обнаружена в течение гарантийного срока—6 месяцев со дня его приобретения и если фотоаппарат не подвергался разборке.

4. При отправке на завод неисправного фотоаппарата к фотоаппарату должен быть обязательно приложен паспорт с отметкой о времени продажи его магазином. Неукомплектованные фотоаппараты (комплектность см. в конце описания) завод в ремонт не принимает.

**Наш почтовый адрес:**

г. Красногорск, Московской области,  
Красногорский механический завод.

Отделу технического контроля

## 1. Основные характеристики аппарата

Фотоаппарат «Москва 2» представляет собой ручную складную пленочную фотокамеру с размером снимка  $6 \times 9$  см, снабженную дальномерным устройством. Заряжается фотоаппарат пленкой на катушке, рассчитанной на 8 снимков.

Фотоаппарат предназначен для съемки видовых пейзажей, портретов, групповых снимков, отдельных спортивных моментов и т. п. Фотокамера снабжена четырехлинзовым объективом «Индустар-23» с фокусным расстоянием  $= 11$  см и относительным отверстием  $1 : 4,5$ .

Угол поля зрения  $52^\circ$  (по диагонали снимка).

Объектив смонтирован в корпусе центрального междулинзового затвора «Момент-1» с предварительным заводом.

Затвор имеет 8 автоматических экспозиций: 1,  $1/2$ ,  $1/5$ ,  $1/10$ ,  $1/25$ ,  $1/50$ ,

1/100 и 1/250 сек. и дает возможность производить съемку с выдержкой «В» (выдержка от руки). Ирисовая диафрагма затвора изменяет относительное отверстие по шкале: 1 : 4,5; 1 : 5,6; 1 : 8; 1 : 11; 1 : 16; 1 : 22; 1 : 32.

Дальномер аппарата имеет базу 65 мм. На корпусе и передней откидной крышке камеры имеются штативные гайки со стандартной резьбой 3/8 дюйма, позволяющие фотографировать со штатива при вертикальном и горизонтальном положениях аппарата.

Габаритные размеры фотоаппарата:

в сложенном положении

165×95×48 мм,

а с открытой передней крышкой

165×125×130 мм.

Вес фотоаппарата 890 граммов.

## 2. Камера и обращение с нею

Для того чтобы открыть камеру и привести ее в рабочее положение, следует нажать на кнопку 1. Тогда передняя крышка 2 открывается и принимает рабочее положение. Одновременно открывается визир. Чтобы предохранить механизмы камеры от излишнего изнашивания и для получения наилучшей ус-

тановки меха в рабочее положение, рекомендуется при открывании камеры придерживать переднюю крышку аппарата. Для того чтобы закрыть камеру, нужно нажать на рычаги 3 (одновременно на оба рычага — правый и левый) и, преодолевая сопротивление пружин, мягким усилием повернуть крышку до защелкивания ее замком.

На передней крышке 2 имеется откидная ножка 4, позволяющая устанавливать аппарат на плоскости (например, на столе).

Видоискатель 5 состоит из двух линз в оправах-рамках. При открывании камеры нажимом на кнопку 1 видоискатель также открывается и рамки силою пружин устанавливаются в рабочее положение.

Запорная рамка 6 задней крышки 7 имеет кнопку 8; при смещении ее в направлении, указываемом стрелкой, расположенной на рамке возле кнопки 8, замок задней крышки открывается. Тогда задняя крышка может быть открыта. Закрывается задняя крышка обратным поворотом ее и нажатием до защелкивания замка.

### 3. Обращение с затвором

Фотозатвор представляет собой точный и сложный механизм и требует бережного и внимательного обращения с ним.

Для перестановки скоростей (или установки затвора на выдержку — «В») служит регулирующее кольцо 9, которое может быть повернуто сравнительно большим, но плавным усилием. Затвор требует предварительного завода. Для этого заводной рычаг 10 должен быть повернут по часовой стрелке до упора. После этого можно сработать затвором, для чего необходимо повернуть спусковой рычаг посредством нажатия до упора на кнопку 11. Спуск затвора при работе со штатива может быть произведен спусковым тросиком; для этого кнопка 11 имеет отверстие с конической резьбой для ввертывания спускового тросика. Изменять установку кольца 9 можно только до завода затвора. При попытках повернуть кольцо после того, как затвор заведен, могут быть сломаны детали внутреннего механизма затвора. **Это следует твердо помнить во избежание порчи затвора.**

### 4. Дальномерное устройство

Дальномерное устройство позволяет определять расстояние до объекта съемки. Дальномер автоматически связан с наводкой объектива на резкость; это дает возможность максимально использовать светосилу объектива.

Принцип измерения дистанции дальномером фотоаппарата «Москва 2» основан на совмещении двойных изображений объекта с помощью вращающихся клиньев. Объект рассматривается с концов базы дальномера через окна 12, 13. Одна из отражающих граней призмы полужалоченая, благодаря этому изображения получают разноцветными, что облегчает их совмещение. При совмещении изображения движение автоматически передается на объектив, фокусируя его на измеряемую дистанцию.

### 5. Зарядка камеры пленкой

Зарядка камеры пленкой (а также и разрядка аппарата) может быть произведена при обычном, но не слишком ярком свете, так как для фотоаппарата

«Москва 2» применяется пленка, снабженная подложкой из плотной бумаги, защищающей эмульсию от света.

Для зарядки камеры пленкой следует открыть заднюю крышку 7 аппарата, вскрыть наклейку и поставить катушку на центры 14, 15. Для этого нужно сперва одеть катушку (соответственно наклоненную к оси центров) отверстием на центр 14, выжать его катушкой из камеры до упора фланца катушки в стенку корпуса аппарата, а затем одеть катушку на центр 15.

При этом нужно проследить, чтобы катушка была поставлена на центр так, чтобы при сматывании с катушки подложки с пленкой на фокальную рамку 16 легла пленка, а не подложка. После этого нужно снять с центров наматывающую катушку, заправить в ее прорез клинообразный конец подложки, отмотать ее до появления значков на подложке (обычно два треугольника), закрепить подложку на наматывающей катушке (для этого достаточно сделать 1—1,5 витка) и поставить катушку на центры 17 и 18.

Далее, пользуясь рукояткой 19, нужно ввести шпичочный выступ центра в

пазы катушки и несколько затянуть подложку на наматывающей катушке (при этом катушку с пленкой следует придерживать от проворачивания в центрах).

Затем крышку нужно закрыть во избежание засвечивания пленки при дальнейшей перемотке ее. Для перемотки пленки настолько, чтобы фокальная рамка была перекрыта пленкой, следует открыть заслонку и вращать рукоятку 19 до появления в смотровом окне со светофильтром 20 цифры «1» (перед цифрой «1» на подложке нанесен указатель в виде стрелки или руки). Открывать заслонку следует только при перемотке пленки, защищая при этом окно со светофильтром от прямого попадания солнечного света.

Рукоятка 19 и спусковая кнопка 11 связаны с блокировочным механизмом. Механизм блокировки предохраняет от возможности сделать два снимка на один и тот же кадр.

Следует обратить внимание, что наличие блокировочного механизма не освобождает от необходимости устанавливать для съемки каждый следующий кадр при помощи окна со светофильтром.



## 6. Наводка

Нажатием на кнопку 1 открываются одновременно камера и визир.

Для наводки аппарата на снимаемый объект нужно прежде всего компенсатор дальногомера 26 повернуть в рабочее положение.

Фокусировка объектива на снимаемый предмет производится с помощью дальномерного устройства, связанного с объективом. Для этого необходимо, рассматривая снимаемый предмет через смотровое окно 21, вращать рукоятку 22 до совмещения дwoящегося изображения снимаемого предмета.

Для установки отверстия диафрагмы нужно поставить индекс под соответствующее деление шкалы диафрагмы 23.

Для определения глубины резкости изображения фотоаппарат «Москва 2» имеет шкалу 24.

По шкале глубины резкости можно определить, в пределах каких дистанций на данном снимке (по осуществленной наводке) предметы будут сфотографированы с достаточной резкостью.

Найдя на шкале глубины резкости справа и слева от индекса деления, соответствующие установленной диафраг-

ме, по шкале дистанций против этих делений мы найдем границы, в пределах которых снимок получается резким.

Очень часто можно пользоваться упрощенной наводкой аппарата по 2-м точкам: на шкале дистанций 25 отмечено красной точкой десятиметровое расстояние, а на шкале диафрагмы также выделена диафрагма приблизительно 1:11. При наводке аппарата по этим двум точкам мы получим достаточную резкость для всех дистанций от 4,5 метра до «∞».

Такая наводка очень удобна при случайных дорожных съемках: для того чтобы произвести съемку, достаточно открыть камеру, завести затвор и нажать спуск.

Обращаем внимание фотолюбителей, что при пользовании фотоаппаратом «Москва 2» расстояния до объектов съемки, указанные на шкале дистанций, следует отсчитывать от первой поверхности объектива, так как расчет и юстировка дальногомера производились при этом условии.

Для более точного определения глубины резкости изображения можно пользоваться приводимой таблицей.

# Т А Б Л И Ц А

глубины изображения объектива «Индустар-23»

Дист. Диаф.	1,5 м	1,7 м	2,0 м	2,5 м	3,0 м
4,5	1,43-1,58	1,61-1,81	1,87-2,15	2,30-2,74	2,71-3,15
5,6	1,41-1,60	1,59-1,84	1,84-2,19	2,26-2,81	2,65-3,46
8,0	1,38-1,65	1,54-1,90	1,78-2,28	2,16-2,97	2,52-3,70
11	1,33-1,72	1,49-1,99	1,71-2,41	2,06-3,19	2,38-4,06
16	1,27-1,84	1,41-2,15	1,61-2,07	1,91-3,66	2,18-4,85
22	1,20-2,01	1,33-2,40	1,50-3,06	1,76-4,44	1,99-6,35
32	1,11-2,39	1,21-2,97	1,35-4,06	1,55-6,97	1,73-13,30

—

Дист. Диаф.	4,0 м	5,0 м	8,0 м	15 м	∞
4,5	3,50-4,67	4,24-6,09	6,22-11,32	9,71-33,04	27,33-∞
5,6	3,40-4,87	4,09-6,44	5,90-12,59	8,93-16,17	21,95-∞
8,0	3,19-5,38	3,79-7,35	5,30-16,69	7,62-∞	15,42-∞
11	2,97-6,18	3,48-8,96	4,71-28,27	6,45-∞	11,24-∞
16	2,66-8,25	3,07-14,10	3,97-∞	5,14-∞	7,76-∞
22	2,37-13,86	2,68-46,42	3,35-∞	4,14-∞	5,17-∞
32	2,01-∞	2,23-∞	2,66-∞	3,13-∞	3,93-∞

—

Таблица дает диапазон расстояний, в пределах которого объекты фотографируются отчетливо при фокусировке объектива на указанное в верхней графе расстояние для различных установок диафрагмы. Пример: при фокусировке объектива камеры на расстояние 5 м при установке диафрагмы на 8 все предметы, начиная с расстояния 3,79 до 7,35 м, сфотографируются отчетливо, а вне этого расстояния—расплывчато (или совсем не будут видны).

## 7. Правила обращения с просветленным объективом

1. Просветленные поверхности линз имеют тонкие пленки фтористого магния или криолита.

Тонкая пленка в отраженном свете придает просветленным поверхностям сиреневый оттенок. Толщина пленки составляет примерно 0,14 микрона. Пленка фтористого магния или криолита мягче стекла, и это надо иметь в виду при обращении с просветленными поверхностями.

2. Смахивание пыли мягкой кисточкой допустимо.

3. Загрязнения нежирового происхождения можно удалить мягким протиранием чистой фланелевой салфеткой или замшей.

4. Загрязнения жирового происхождения (отпечатки пальцев и т. п.) можно удалить протиранием без нажима фланелевой салфеткой, смоченной безводным спиртом или эфиром.

5. Влага неблагоприятно отражается на просветленных поверхностях и может с течением времени совершенно испортить просветляющую пленку.

6. С целью сохранения просветляющей пленки необходимо предохранять просветленные поверхности от загрязнения, чтобы надобность в чистке появлялась реже.

## Фотографические светофильтры и их применение

Глаз различает предметы по яркости и цвету. Фотоматериалы передают лишь различие яркостей объектов, а не их цвета.

Несенсибилизированные материалы (позитивная пленка, диапозитивные пластинки и т. п.) чувствительны только к фиолетовым, синим и голубым цветам спектра; поэтому видимое глазом соотношение яркостей окрашенных объектов сильно искажается на снимке: зеленые, желтые и красные цвета получаются слишком темными, а фиолетовые, синие и голубые—светлыми. При съемке на этих материалах применять светофильтры нельзя.

Сенсибилизированные материалы чувствительны не только к фиолетовым, синим и голубым лучам спектра: ортохром чувствителен еще и к желто-зе-

ленным, а изохром и панхром—почти ко всем лучам видимого спектра. Однако и у этих материалов чувствительность к фиолетовым, синим и голубым цветам остается повышенной. Чтобы избежать искажения в передаче яркостей окрашенных объектов, применяются светофильтры.

В настоящее время большей частью применяются светофильтры из следующих сортов стекла: ЖС-12 (светложелтый), ЖС-17 (желтый), ЖС-18 (темножелтый) и ОС-12 (оранжевый).

Светофильтры выпускаются различных диаметров, в оправках, позволяющих укреплять их на объективах различных фотографических аппаратов. На оправках светофильтров помечены сорт стекла, диаметр оправы или резьбы объектива, для которого предназначен светофильтр, и марка завода-изготовителя.

**Светложелтый светофильтр ЖС-12** применяется при фотографировании на орто-изо-и панхроматических материалах; дает приближение к правильной передаче соотношений яркостей окрашенных объектов; рекомендуется для портретных съемок на открытом возду-

хе, видовых съемок с крупными облаками на синем небе и т. п.

**Желтый светофильтр ЖС-17** применяется при фотографировании на тех же материалах, что и ЖС-12; обеспечивает более правильную передачу соотношений яркостей окрашенных объектов: выделяет облака, повышает контраст удаленных объектов, устраняет влияние атмосферной дымки, увеличивает контраст в тенях и т. п.

**Темножелтый светофильтр ЖС-18** применяется в тех же случаях, что и ЖС-17, но действует сильнее: он почти полностью поглощает синие лучи и мало пригоден для ортохрома; на изо-и панхrome дает контрастное изображение, причем бледноголубое небо выступает отчетливо, а синее получается темным.

**Оранжевый светофильтр ОС-12** для фотографирования на ортохrome не применим: применяется при съемке удаленных объектов, устраняя влияние атмосферной дымки, сильно повышает их контраст, выделяет перистые и тонкослойные облака. Используется при некоторых репродукционных работах (пе-

ресъемке чертежей—синек и т. п.) и в случаях, когда требуется нарушить правильное соотношение яркостей цветных объектов.

Так как всякий светофильтр поглощает, т. е. не допускает к фотослою, часть световых лучей, то при тех же условиях освещения для съемки со светофильтрами приходится выдержку увеличивать. Отношение выдержки, требуемой для получения изображения при съемке со светофильтром, к выдержке, необходимой при съемке без светофильтра при одинаковых условиях освещения, называется кратностью светофильтра. Помимо свойств светофильтра, кратность зависит от цветочувствительности применяемого фотоматериала и спектрального состава освещения.

Сорт стекла и граница его спектрального поглощения	Орто-хром	Изо-хром	Пан-хром
ЖС—12 (450 мкм)	3,0	1,5	1,5
ЖС—17 (490 мкм)	4,0	2,0	1,5
ЖС—18 (510 мкм)	6,0	3,0	2,0
ОС—12 (550 мкм)	не применим	5,0	2,5

В таблице приводятся значения кратностей светофильтров для съемки на различных по цветочувствительности фотоматериалах при дневном освещении.

**ПРИМЕЧАНИЕ:** Небольшие различия в цвете светофильтров из одного сорта стекла на их кратность практически не влияют.

Обращаться со светофильтрами нужно бережно, содержать в чистоте и протирать только мягкой, стираной тряпочкой, сухой или слегка смоченной в спирте.

### 8. Разъяснение о наличии пузырей в линзах фотографических объективов

Линзы объективов изготавливаются из специальных сортов оптического стекла, изготовление которого не представляется возможным без воздушных пузырьков, образующихся в стекле в процессе варки.

Способом устранения этих пузырьков в некоторых сортах оптического стекла пока еще не овладела техника стекловарения.

По этим причинам в линзах сложных советских и заграничных объективов всегда можно заметить некоторое количество пузырьков.

Сами по себе пузырьки, находящиеся в линзах, практически не влияют на качество изображения снимков, и, следовательно, объективы с пузырьками в линзах вовсе не являются браком.

Наличие пузырьков в линзах объектива вызывает некоторую потерю яркости и вуалирования изображения, так как свет преломляется в пузырьках под значительно большими углами, чем в остальном поле линзы, и почти полностью поглощается стенками камеры и вычерненными стенками оправы объектива, не доходя до светочувствительной пленки.

Отношение же площади пузырьков к площади действующего отверстия объектива, т. е. ослабление яркости изображения при максимально допустимых по техническим условиям размерам пузырьков и их количестве, настолько ничтожно (составляет десятые доли процента), что им можно пренебречь.

Распространенное мнение о том, что изображение пузырьков получается на пленке, не соответствует действительности и является лишь следствием неосведомленности в элементарных вопросах оптики.

На основании вышеизложенного завод не принимает во внимание претензий потребителей относительно пузырей в линзах и не обменивает таких объективов.

#### 9. Комплект фотоаппарата

Комплект фотоаппарата состоит:

1. Камера с затвором «МОМЕНТ 1» и объективом «ИНДУСТАР-23».
2. Катушка для пленки.
3. Спусковой тросик.
4. Коробка.
5. Описание фотоаппарата «МОСКВА 2».
6. Паспорт

# ПАСПОРТ фотоаппарата

«МОСКВА 2» №. . . . .

## ОСНОВНЫЕ ХАРАКТЕРИСТИКИ

1. Размер кадра 6×9 см.
2. Катушка рассчитана на 8 кадров.
3. Номинальное время экспозиций (в секундах): В; 1; 1/2; 1/5; 1/10; 1/25; 1/50; 1/100; 1/250.
4. Затвор «Момент 1» №. . . . .
5. Объектив «Индустар 23» №. . . . .  
Оптика объектива просветлена.
6. Фокусное расстояние объектива 11 см.
7. Относит. отверстие объектива 1 : 4,5.
8. Разрешающая сила фотоаппарата при установке объектива на бесконечность на пластинке типа *«Изображ.»*  
а) в центральной части поля *25*  
. . . лин. на 1 мм,  
б) по краю поля *12* лин. на 1 мм.
9. Дальномер с базой 65 мм.

## КОМПЛЕКТНОСТЬ

1. Фотоаппарат с затвором и объективом 1 шт.
2. Катушка для пленки 1 шт.
3. Спусковой тросик 1 шт.
4. Коробка 1 шт.
5. Описание 1 экз.
6. Паспорт 1 "

Фотоаппарат удовлетворяет ГУ.

Старший контрольный мастер ОТК

*[Handwritten signature]*  
" 28 " 1954 года.