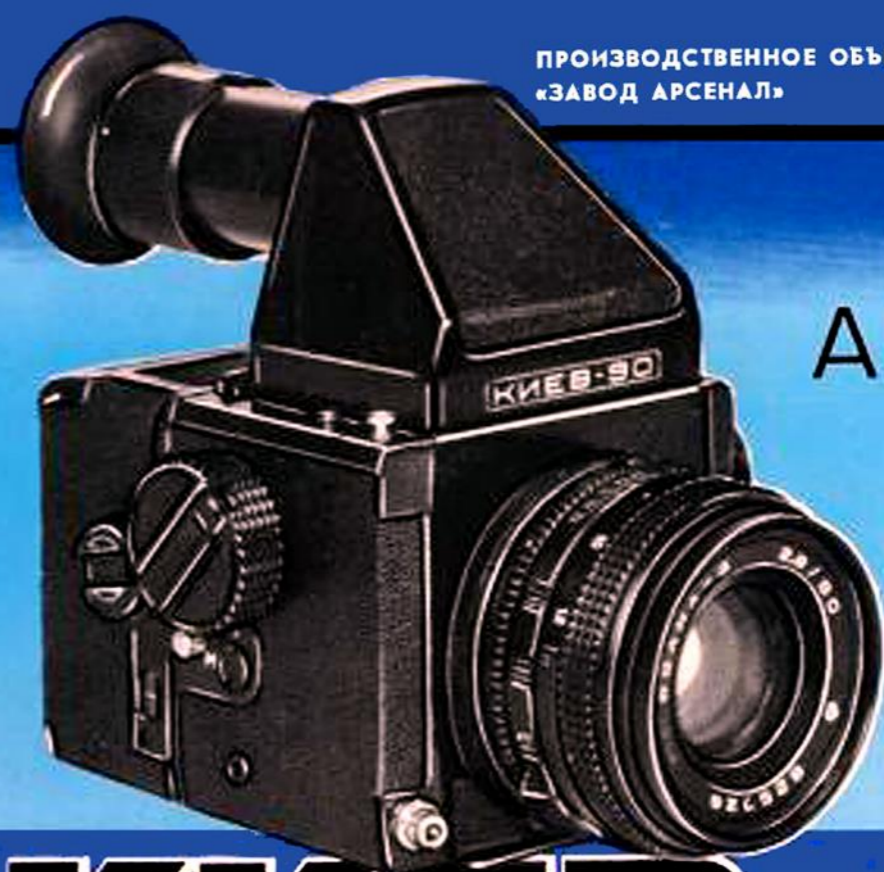


Бесплатно

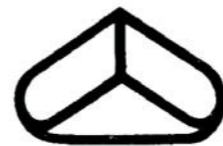
ПРОИЗВОДСТВЕННОЕ ОБЪЕДИНЕНИЕ
«ЗАВОД АРСЕНАЛ»



ФОТО-
АППАРАТ



КИЕВ-90



Производственное объединение
«Завод Арсенал»

ФОТОАППАРАТ
КИЕВ-90

РУКОВОДСТВО
ПО ЭКСПЛУАТАЦИИ

Киев «Реклама» 1986

Купленный вами фотоаппарат может внешне незначительно отличаться от приведенного на фото в руководстве, так как в процессе производства фотоаппаратов непрерывно совершенствуются их внешнее оформление и эксплуатационные качества.

Фотоаппарат КИЕВ-90

Руководство по эксплуатации

Редактор *Н. Ф. Лайко*. Художник *Т. О. Щур*. Художественный редактор *Г. Т. Заднепрный*.
Технический редактор *О. И. Марченко*. Корректор *Л. А. Лапчинская*.

Н/К

Сдано в набор 03. 12. 85. Подписано в печать 20. 05. 86. Формат 60×90/32. Бумага мелованная. Гарнитура литературная. Печать офсетная. Усл. печ. л. 1. Усл. кр.-отт. 2,24. Уч.-изд. л. 1. Тираж 1500 экз. Зак. 5—1693. Изд. № 7820. Бесплатно. Заказное. Издательство «Реклама», 252103, Киев-103, Киквидзе, 7/11. Киевская фабрика печатной рекламы им. XXVI съезда КПСС, 252067, Киев-67, Выборгская, 84.

Выпущено по заказу производственного объединения «Завод Арсенал»

1. ОБЩИЕ УКАЗАНИЯ

1.1. Назначение фотоаппарата и его достоинства

КИЕВ-90 — среднеформатный однообъективный зеркальный фотоаппарат с автоматической установкой экспозиции (ТТЛ) с приоритетом диафрагмы.

Предназначен для любительских съемок.

При правильной эксплуатации и тщательном уходе он обеспечит выполнение качественных диапозитивов, черно-белых и цветных фотографий большого формата.

КИЕВ-90 имеет следующие достоинства:

шторный электронный затвор, работающий в автоматическом и полуавтоматическом режимах;

затвор имеет механическую выдержку 1/60 с, на которой можно снимать при отсутствии или негодности источника питания. На этой выдержке кадровое окно полностью открыто, благодаря чему съемка может производиться и с лампой-вспышкой;

благодаря расположению экспонометрического устройства (ЭУ) в камере, возможно применение сменных видоискателей в любом режиме;

фотоаппарат комплектуется тремя быстросъемными фокусирующими экранами (матированный по всему полю с клиньями и растром, матированный по всему полю, матированный по всему полю с сеткой);

в поле зрения видоискателя в автоматическом режиме индицируется значение выдержки, отработанной ЭУ, или сигналы «Света мало», «Света много», «Коррекция введена», а в полуавтоматическом режиме — дополнительно значение установленной вручную выдержки;

размер поля зрения видоискателя (95 % площади кадра) обеспечивает правильную компоновку кадра;

сменные кассеты позволяют быстро переходить от одного вида фотоматериала к другому в зависимости от условий съемки;

кассеты снабжены механизмом введения чувствительности пленки;

показания счетчика кадров автома-

тически сбрасываются при открывании задней крышки кассеты;

многослойное просветление объектива улучшает качество изображения и повышает его контрастность за счет увеличения интегрального пропускания и уменьшения рассеяния;

конструкция фотоаппарата предусматривает применение сменных объективов с рабочим расстоянием 74 мм и байонетом типа КИЕВ-6С или PENTACON SIX;

для удобства работы при съемке вертикальных кадров предусмотрена дополнительная спусковая кнопка.

Прежде чем пользоваться фотоаппаратом, тщательно изучите настоящее руководство по эксплуатации!

1.2. Указания по обращению с фотоаппаратом

Фотоаппарат КИЕВ-90 — точный оптико-механический прибор. Обращайтесь с ним бережно, содержите в чистоте, оберегайте от толчков, ударов, пыли, сырости и резких перепадов температуры.

При внесении фотоаппарата с моро-

за в теплое помещение не спешите вынимать его из футляра, чтобы детали, особенно оптические, не запотели. Дайте ему постепенно (в течение двух часов) прогреться в футляре.

Не трогайте руками оптические детали, так как это может привести к загрязнению поверхностей. Протирать поверхности оптических деталей необходимо чистой мягкой тканью или ватой, слегка смоченной спиртом-ректификатом или эфиром. Зеркало и линзы Френеля чистят только в самых необходимых случаях мягкой сухой кисточкой.

Храните фотоаппарат в закрытом футляре. Объектив закрывайте крышкой, а затвор держите в невзведенном состоянии, установив механическую выдержку.

Не снимайте без надобности объектив и видоискатель с камеры, чтобы не допускать загрязнения и попадания пыли как на поверхности оптических деталей, так и внутрь камеры.

Электрические контакты на фотокамере и на кассете протирайте мягкой тканью или ватой, смоченной в спирте

Не пытайтесь взводить затвор при нажатой спусковой кнопке или нажимать на спусковую кнопку в процессе взвода.

При замене элементов электропитания строго соблюдайте их полярность. При длительных перерывах между съемками (недели, месяцы) выньте элементы из аппарата и держите отдельно, предохранив их от контакта с металлическими частями и между собой.

Не прилагайте излишних усилий при обращении с фотоаппаратом.

Любой ремонт и регулировки фотоаппарата должны производиться только в ремонтных мастерских.

2. ТЕХНИЧЕСКИЕ ДАННЫЕ

Формат кадра, см	4,5×6
Количество кадров	16
Тип пленки	катушечная, шириной 61,5 см (тип 120)

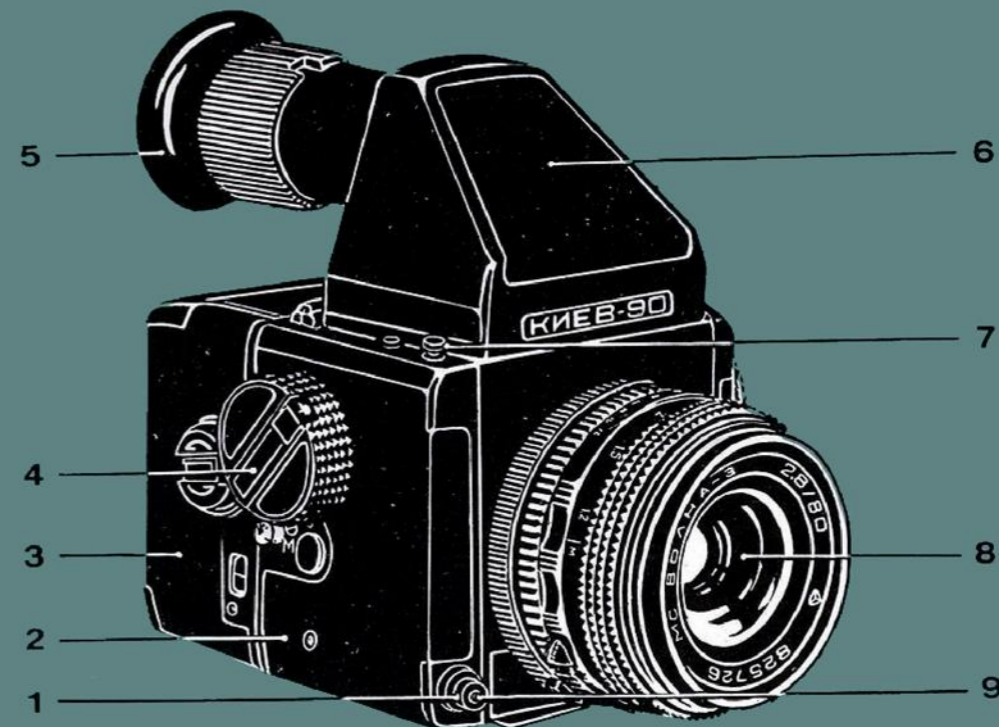
Выдержки затвора, с:	
в автоматическом режиме	1/1000...4
в полуавтоматическом режиме	1/1000...4 и «В»
механическая	1/60
Объектив	МС ВОЛНА-3
Диапазон диафрагм	2,8...22
Фокусное расстояние, мм	80
Пределы фокусировки, м	0,6...∞
Размеры поля зрения видоискателя (в % от размера кадра)	95
Диапазон чувствительности пленки, ед. ГОСТ	22...2800
Диапазон измеряемых яркостей, кд/м ²	3,2...13 000
Ввод поправок в ЭУ	±2 ступени
Источник питания	4 элемента СЦ-0,18
Напряжение питания, В	6
Зеркально-линзовый видоискатель:	
увеличение	3×

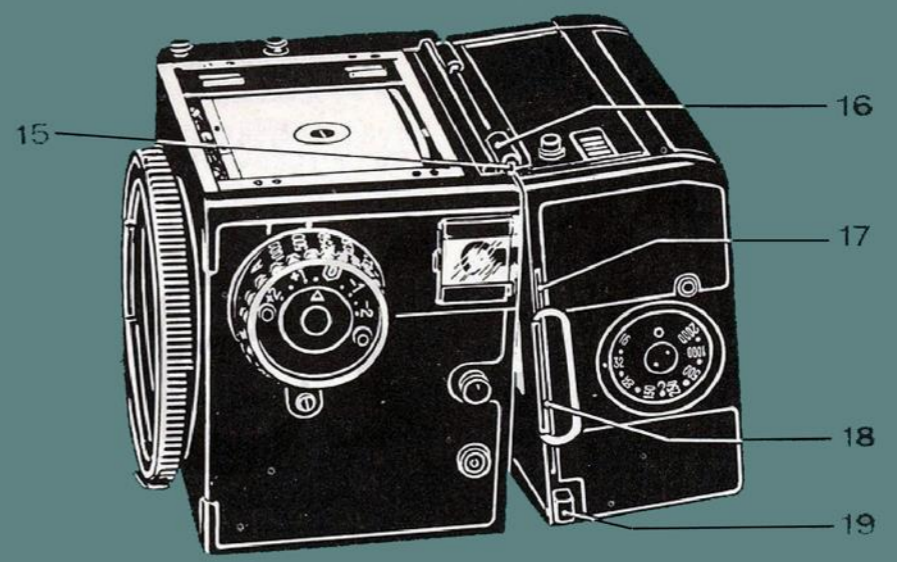
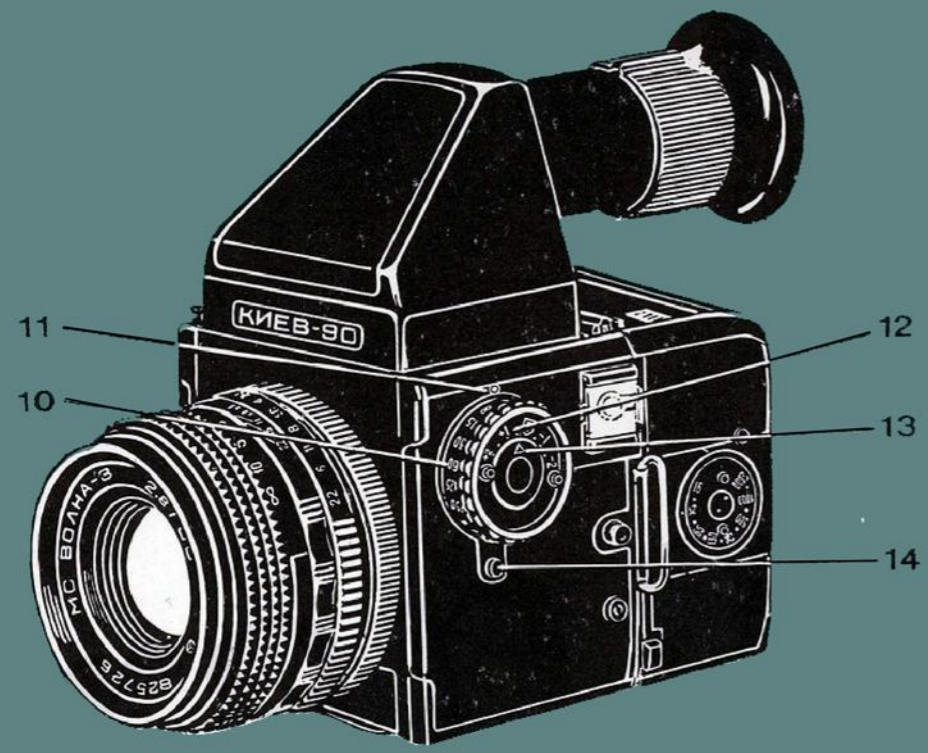
диоптрийная поправка, дптр.	±5
Увеличение линзы шахты видоискателя	5 ^x
Масса фотоаппарата с объективом и шахтой видоискателя, кг	1,6
Габаритные размеры фотоаппарата с объективом и шахтой видоискателя, мм	124×105× ×164

3. КОМПЛЕКТ ПОСТАВКИ

Фотоаппарат с объективом МС ВОЛНА-3, шахтой видоискателя, экраном с расстрой, кассетой с катушкой	1 компл.
Зеркально-линзовый видоискатель с наглазником и крышкой	1 »

Запасная кассета с катушкой	1 компл.
Передняя крышка объектива	1 шт.
Комплект сменных экранов:	
экран с матовым полем	1 »
экран с матовым полем и сеткой	1 »
коробка для экранов	1 »
Комплект светофильтров (М62×0,75):	
ЖЗ-1,4 ^x	1 »
УФ-1 ^x	1 »
коробка для светофильтров	1 »
Источник питания	4 элемента СЦ-0,18
Вкладыш	1 шт.
Тросик ТС-250	1 »
Ремень с наплечником	1 »
Футляр	1 »
Упаковочная коробка	1 »
Руководство по эксплуатации	1 экз.





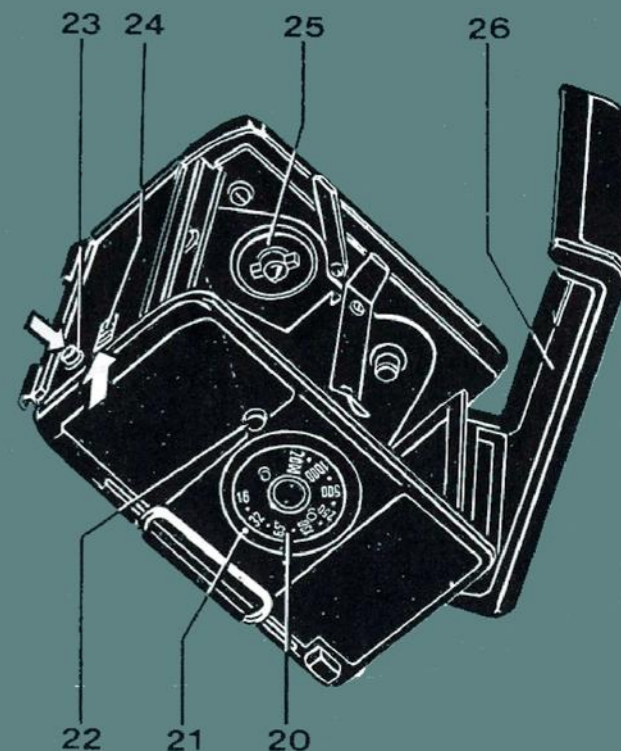
4. УСТРОЙСТВО ФОТОАППАРАТА

4.1. Основные узлы и детали

- 1 — спусковая кнопка;
- 2 — камера;
- 3 — кассета;
- 4 — рукоятка взвода;
- 5 — окуляр визира;
- 6 — зеркально-линзовый видоискатель;
- 7 — дополнительная спусковая кнопка;
- 8 — объектив;
- 9 — гнездо для тросика;
- 10 — шкала выдержек;
- 11 — индекс шкалы выдержек;
- 12 — шкала коррекции экспозиции;
- 13 — индекс ввода коррекции;
- 14 — кнопка фиксации шкалы выдержек при автоматическом режиме;
- 15 — выступы для закрепления кассеты;
- 16 — крючки для закрепления кассеты;
- 17 — окно для шибера;
- 18 — шибер;
- 19 — кнопка замка кассеты;
- 20 — шкала чувствительности пленки;
- 21 — индекс шкалы чувствительности пленки;

- 22 — кнопка фиксации шкалы чувствительности пленки;
- 23 — кнопка блокировки клавиши замка задней крышки;
- 24 — клавиша замка задней крышки кассеты;
- 25 — транспортирующий механизм;
- 26 — задняя крышка кассеты;
- 27 — откидная планка приемной катушки;
- 28 — откидная планка подающей катушки;
- 29 — поводок приемной катушки;
- 30 — рукоятка перемотки пленки;
- 31 — окно указателя экспонирования пленки;
- 32 — окно счетчика кадров;
- 33 — окно указателя «затвор взведен»;
- 34 — рукоятка переключения режимов работы затвора;
- 35 — замок кассеты;
- 36 — контакты кассеты;
- 37 — индекс механизма наличия пленки;
- 38 — указатель наличия пленки в кассете;
- 39 — гнездо для хранения шибера;
- 40 — шкала диафрагм;

- 41 — индекс шкал расстояний и диафрагм;
- 42 — шкала для определения глубины резкости;
- 43 — шкала расстояний;
- 44 — рычаг визуальной проверки глубины резкости;
- 45 — поводок шкалы диафрагм;
- 46 — кнопка фиксатора видоискателя;
- 47 — шахта видоискателя;
- 48 — задняя стенка шахты;
- 49 — правая стенка шахты;
- 50 — визирная линза шахты;
- 51 — левая стенка шахты;
- 52 — клавиша визирной линзы;
- 53 — крышка шахты;
- 54 — винт крепления крышки гнезда батареи;
- 55 — крышка гнезда батареи;
- 56 — штативное гнездо;
- 57 — накидная гайка крепления объектива;
- 58 — паз установки объектива;
- 59 — штифт фиксации объектива;
- 60 — поводок связи со шкалой диафрагм объектива;
- 61 — светоприемник;



- 62 — фокусируемый экран;
- 63 — планка фиксации фокусируемого экрана;
- 64 — рукоятка фокусируемого экрана;
- 65 — пружина фокусируемого экрана;
- 66 — обойма для лампы-вспышки;
- 67 — контакты камеры;
- 68 — вкладыш-изолятор;
- 69 — штепсельное гнездо синхростройства.

4.2. Принцип работы электронной схемы

При работе в автоматическом режиме электронная схема камеры производит обработку значения выдержки затвора в зависимости от величины диафрагмы, чувствительности пленки, коррекции и светового потока, падающего на площадку светоприемника 61.

Замер света за объективом (система TTL) производится светоприемником, расположенным в камере. При этом свет, прошедший через объектив, попадает на светоделительное зеркало, которое примерно 80 % светового потока отражает

в видоискатель, а остальной пучок, пройдя зеркало, направляется специальным отражателем на светоприемник. Светоприемник измеряет яркость всего объекта съемки с акцентом по центру.

Отрабатываемое значение выдержки высвечивается на экране 62 и подается на схему управления затвором. Если значение выдержки больше 4 с (меньше 1/1000 с), то высвечивается сигнал «Света мало» («Света много»).

Если на шкале 12 коррекции экспозиции стоит значение, отличное от нуля, будет гореть сигнал «Коррекция введена».

В полуавтоматическом режиме схема замера света и индикации работает аналогично, только дополнительно высвечивается значение выдержки, установленной на шкале 10, и это же значение подается на схему управления затвором.

Электронная схема включается легким нажатием на спусковую кнопку 1, а отключается после спуска затвора. Если спуск не произведен, то схема отключится автоматически через 12—15 с. Для повторного включения необходимо еще раз слегка нажать на спусковую кнопку.

5. ПОРЯДОК РАБОТЫ С ФОТОАППАРАТОМ

5.1. Подготовка фотоаппарата к зарядке

Извлеките фотоаппарат из футляра. Вставьте до упора шибер 18 в окно 17. Нажмите кнопку 19 замка кассеты 3, отведите нижнюю часть кассеты и снимите ее с камеры 2.

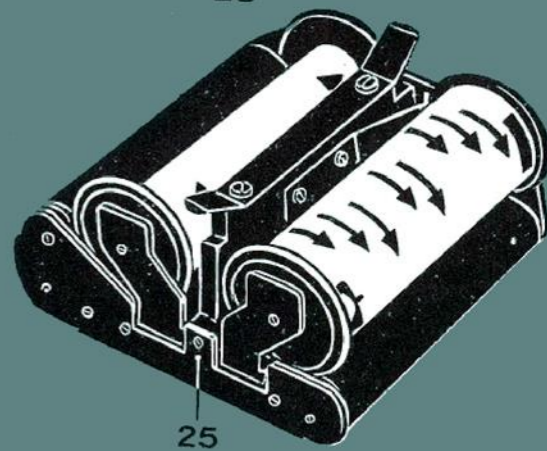
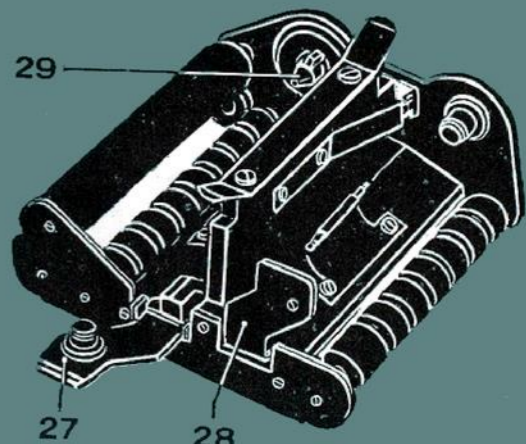
Замок кассеты откроется только при вдвинутом до упора шибере.

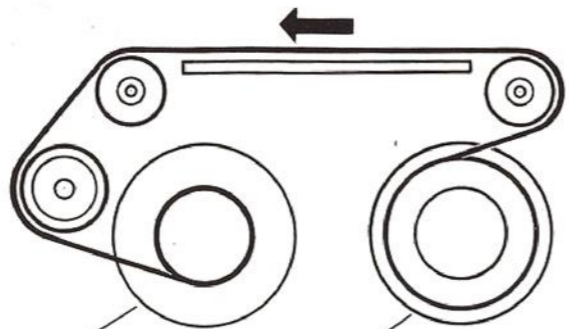
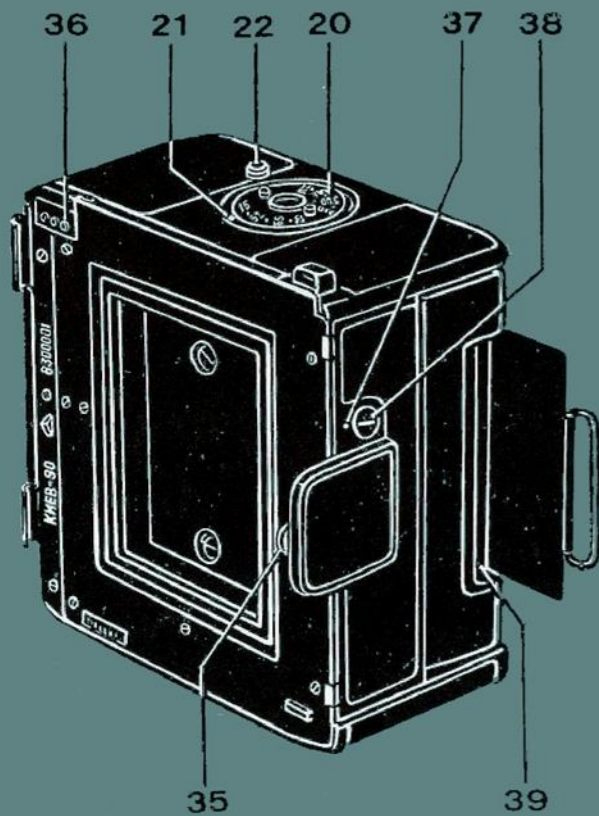
5.2. Зарядка кассеты пленкой

Зарядка кассеты пленкой производится на свету (желательно в тени).

Нажмите кнопку 23 и, сместив клавишу 24, откройте заднюю крышку 26 кассеты. Извлеките транспортирующий механизм 25.

Оторвите от конца ракорда бумажную этикетку. Отведите на 90° планку 28, вставьте в гнездо катушку с пленкой, а планку верните в исходное положение. При этом выступающие центры должны войти в отверстие на катушке.





Приемная катушка Катушка с пленкой

Отведите на 90° планку 27, вставьте в гнездо приемную катушку и верните планку в исходное положение.

Пропустите ракорд пленки по роликам, как показано на схеме, заправьте конец в приемную катушку и, поворачивая ее, намотайте ракорд на несколько оборотов.

При этом следите, чтобы ракорд наматывался без перекосов и смятия краев.

Вставьте транспортирующий механизм 25 в корпус кассеты, вращением рукоятки 30 проверьте зацепление шестерен в транспортирующем механизме и в корпусе кассеты, закройте крышку 26.

5.3. Подготовка кассеты к съемке

Вращайте рукоятку 30 по стрелке до тех пор, пока она не застопорится, что свидетельствует об установке первого кадра на пленке.

Нажмите кнопку 22 и вращением шкалы 20 установите против индекса 21 значение светочувствительности заряженной пленки. Отпустите кнопку. Кассета снабжена устройством сигнализации наличия пленки (совпадение штриха указателя 38 с индексом 37 на корпусе свидетельствует об отсутствии пленки в кассете).

5.4. Подготовка фотоаппарата к съемке

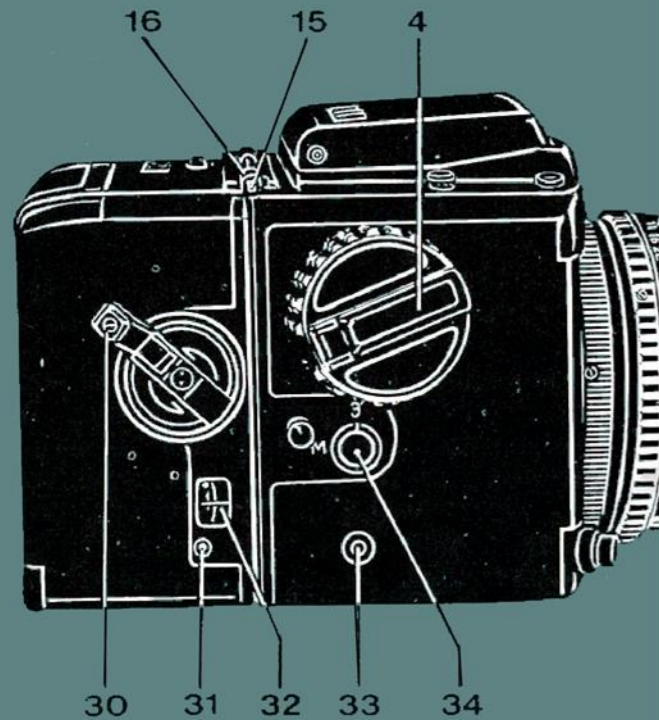
Взведите затвор вращением рукоятки 4 до упора. Заряженную кассету зацепите крючками 16 за выступы 15 на камере и, повернув ее, соедините с камерой до срабатывания замка 35.

Вновь заряженную кассету нужно устанавливать на камеру только при взведенном затворе и задвинутом до упора шибере 18.

При установке кассеты с частично отснятой пленкой цвет сигналов в окнах 31 и 33 должен быть одинаковым. Несоблюдение указанного условия вызовет наложение или пропуск кадра. Состояние пленки и затвора определяется по цвету сигналов в этих окнах.

Цвет сигнала	Окно 33 (на камере)	Окно 31 (на кассете)
Белый	Затвор взведен	Пленка в кадровом окне не экспонирована
Красный	Затвор спущен	Пленка в кадровом окне экспонирована

После установки кассеты на камеру выньте шибер 18 и поместите его в гнездо 39 на задней крышке 26 кассеты.



5.5. Съемка в автоматическом режиме

Процесс съемки состоит из следующих операций:

- установка режима работы;
- взвод затвора и транспортировка пленки;
- установка диафрагмы;
- визирование;
- проверка параметров, обрабатываемых автоматикой;
- наводка на резкость;
- спуск затвора.

Для установки автоматического режима работы совместите букву «А» на шкале 10 выдержек с индексом 11, а индекс на рукоятке 34 установите против буквы «Э». Рукоятку 34 поворачивайте при спущенном затворе. Если затвор взведен, снимите кассету, произведите спуск и присоедините кассету.

Взвод затвора и транспортировку пленки производите поворотом рукоятки 4 до упора.

При взводе затвора:
автоматически перематывается пленка;

в окне 32 устанавливается очередной номер кадра;

в окнах 31 и 33 устанавливаются белые сигналы.

Установите выбранную для съемки диафрагму объектива поворотом кольца со шкалой 40 до совмещения числа диафрагмы с индексом 41. При этом поводки 60 и 45 должны двигаться совместно.

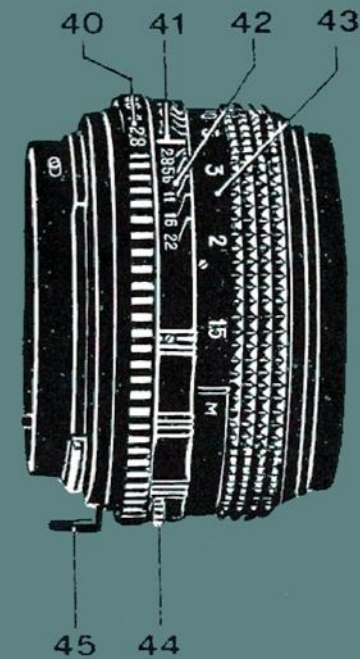
Шкала диафрагм фиксируется через полступени на всем диапазоне.

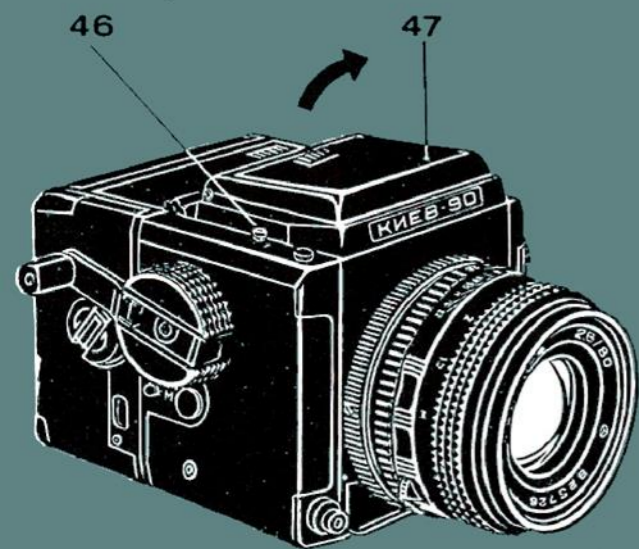
Для визирования и наводки на резкость можно использовать зеркально-линзовый видоискатель 6 или шахту 47 видоискателя.

Визирование производите, рассматривая в окуляр 5 или визирную линзу 50 изображение объекта на фокусировочном экране.

Проверку параметров, обрабатываемых автоматикой, производите следующим образом.

Наблюдая в окуляр видоискателя, наведите фотоаппарат на объект съемки так, чтобы его изображение расположилось в пределах поля зрения, затем лег-





ко нажмите на спусковую кнопку 1 до слышимого щелчка, что соответствует ее перемещению примерно на 1 мм, и отпустите. При этом в поле зрения высветится значение выдержки, обрабатываемой автоматикой. Если загорится сигнал «Света мало», необходимо увеличивать относительное отверстие объектива или использовать более чувствительную пленку.

Если по условиям съемки нужна выдержка бо́льшая или меньшая, чем определенная автоматикой, то можно ввести коррекцию экспозиции в пределах ± 2 ступени (через 0,5 ступени) поворотом шкалы 12 относительно индекса 13. При этом в поле зрения высветится сигнал «Коррекция введена».

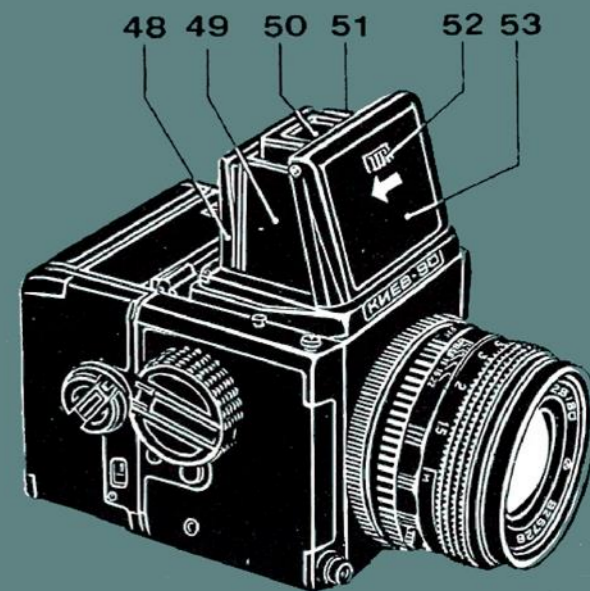
При использовании шахты 47 видискателя следует помнить, что изображения объекта съемки и шкалы выдержек в поле зрения будут перевернуты справа налево и возможны ошибки экспозиции за счет попадания света на светоприемник 61 через окулярную линзу, которая не полностью перекрывается глазом при визировании.

На резкость наводите по матовой поверхности с микрорастром и клиновым устройством или по шкале расстояний вращением кольца 43 со шкалой. Так как аппарат имеет зеркало постоянного визирования, возвращающееся в рабочее состояние после срабатывания затвора, то наводку на резкость можно осуществлять как при взведенном, так и при спущенном затворе.

Глубина резкости определяется по шкале расстояний с помощью дополнительной шкалы 42.

Глубину резкости можно контролировать визуально по изображению деталей объекта на матовой поверхности экрана 62, нажав на рычаг 44 вниз до упора. При этом объектив диафрагмируется до установленного значения. Рычаг при отпускании возвращается в исходное положение и диафрагма полностью открывается.

Спуск затвора фотоаппарата производите, плавно нажимая на спусковую кнопку 1 или 7 до упора. При этом объектив диафрагмируется, зеркало подни-



мается, срабатывает затвор и зеркало опускается в рабочее положение.

На выдержках длиннее 1/30 с рекомендуется фотографировать со штатива. Штативное гнездо 56 имеет резьбу 3/8". Спуск затвора осуществляйте тросиком, который ввинчивается в гнездо 9 спусковой кнопки.

5.6. Замена видоискателя

Замену видоискателя производите следующим образом:

нажмите кнопку 46 фиксатора видоискателя и переместите его к объективу до упора;

поднимите видоискатель вверх.

Установку видоискателя производите в обратном порядке, перемещая его от объектива до защелкивания фиксатором.

Шахту 47 видоискателя открывайте поворотом крышки 53 по направлению стрелки, как показано на рисунке. В конечном положении крышка шахты фиксируется, а задняя 48 и боковые стенки 49 и 51 автоматически отбрасываются.

Для установки визирной линзы 50 в рабочее положение переместите клавишу 52 по стрелке.

По окончании съемок с применением шахты видоискателя прижмите стенку визирной линзы 50 к передней стенке до защелкивания, сложите боковые стенки, потом заднюю стенку и, придерживая ее, возвратите переднюю стенку в первоначальное положение.

5.7. Съемка в полуавтоматическом режиме

Для работы в полуавтоматическом режиме нажмите на кнопку 14 фиксатора шкалы и, вращая шкалу выдержек 10 против часовой стрелки, установите значение выбранной в зависимости от условий съемки выдержки против индекса 11. После легкого нажатия на спусковую кнопку в поле зрения индицируются значения выдержек — установленное вручную и отрабатываемое автоматикой. Для установки правильной экспозиции необходимо вращением шкалы 40 диафрагм совместить эти значения.

5.8. Съемка на механической выдержке

Для перехода на механическую выдержку необходимо повернуть рукоятку 34 так, чтобы ее индекс совместился с буквой «М». При этом будет отключено питание электронной схемы камеры.

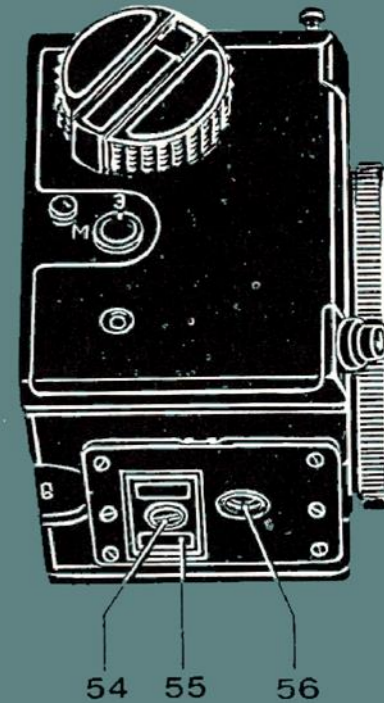
Переключение на выдержку «М» производите при спущенном затворе. Если затвор взведен, снимите кассету, произведите спуск и присоедините кассету.

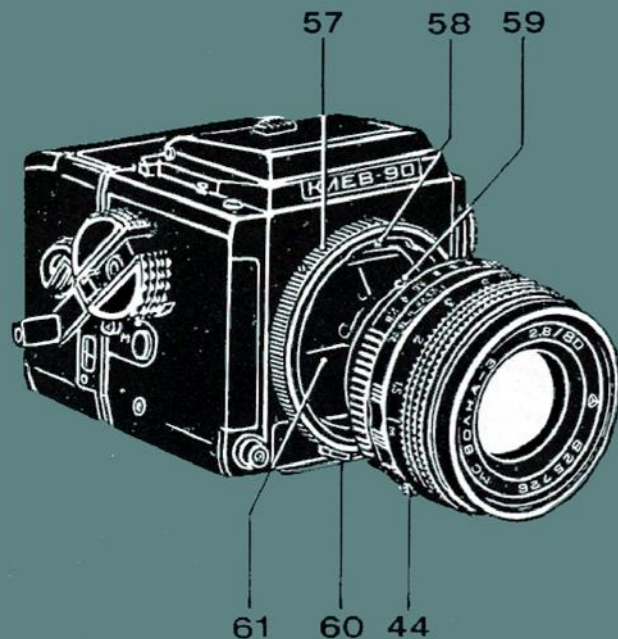
Механическая выдержка 1/60 с рекомендуется для съемки с лампой-вспышкой, так как это самая короткая выдержка, при которой кадр полностью открыт.

5.9. Замена источника питания

Источником питания служат четыре элемента СЦ-0,18 общим напряжением 6 В. Для замены или установки источника питания выверните винт 54 и снимите крышку 55.

В каждое гнездо вставьте по два элемента, соблюдая полярность («—» на





элементе должен быть направлен к «—» на корпусе, а «+» на элементе — к «+» на корпусе).

Интервал рабочих температур элементов СЦ-0,18 0...40 °С.

5.10. Разрядка фотоаппарата

Если в окне 32 счетчика кадров будет видна цифра «16», а в окне 31 — сигнал красного цвета, что свидетельствует о полном использовании пленки, разрядите фотоаппарат.

Дополнительным указанием использования пленки является блокировка спусковой кнопки 1, когда снят 16-й кадр.

Разрядку производите в следующем порядке:

вставьте шибер 18 в окно 17 до упора;

снимите кассету с камеры;

поднимите рукоятку 30;

вращайте рукоятку по стрелке до тех пор, пока вся пленка не перемотается на приемную катушку. Об этом сигнализирует штрих указателя 38, ко-

торый повернется до совмещения с индексом 37 на корпусе;

откройте заднюю крышку 26 кассеты;

извлеките транспортирующий механизм 25;

отведите планку 27;

выньте катушку с экспонированной пленкой;

заклейте ракорд бумажной этикеткой;

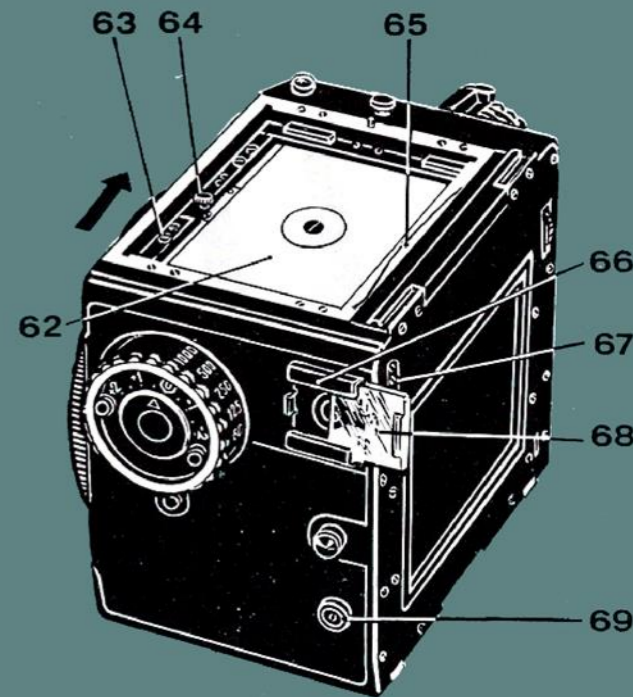
верните планку 27 в исходное положение;

вставьте транспортирующий механизм в кассету и закройте заднюю крышку.

5.11. Смена объектива

Конструкция фотоаппарата предусматривает применение сменных объективов, специально выпускаемых для фотоаппарата КИЕВ-90. Объективы крепятся на байонете с накидной гайкой.

На механической выдержке и в полуавтоматическом режиме могут быть использованы сменные объективы фото-



аппаратов КИЕВ-6С и PENTACON SIX. В этом случае замер света и определение выдержки производятся при реальной диафрагме и нажатом рычаге 44.

Чтобы снять объектив, поверните накидную гайку 57 против часовой стрелки до упора и отсоедините объектив от камеры.

Объектив вставляется в камеру так, чтобы его направляющий штифт 59 попал в паз 58 на корпусе камеры. Затем поворотом гайки 57 по часовой стрелке до упора объектив плотно зажимается на корпусе.

5.12. Съемка с лампой-вспышкой

Фотоаппарат снабжен синхроустройством, обеспечивающим работу затвора с импульсными лампами-вспышками (X-синхронизация). Бескабельная лампа-вспышка устанавливается в обойму 66. Подключение лампы-вспышки с кабелем осуществляется через штепсельное гнездо 69.

Помните! При работе с кабельной лампой-вспышкой центральный контакт

обоймы 66 будет под высоким напряжением. Во избежание несчастного случая в обойму 66 необходимо установить имеющийся в комплекте вкладыш 68.

Съемку с лампой-вспышкой можно производить на выдержке 1/30 с и более длительных, а также на выдержке «М».

Аналогично производятся установка и подключение одноразовых ламп-вспышек.

Фотографирование с лампами-вспышками производите в соответствии с прилагаемыми к ним инструкциями.

После окончания работы вставьте вкладыш 68 в обойму 66.

5.13. Смена фокусирующего экрана

В комплект фотоаппарата входят три фокусирующих экрана.

Основной экран с фокусирующими клиньями в центре и кольцом микропризм — универсального применения.

Экран с матовым полем применяется преимущественно для макро- и портретных съемок.

Экран с сеткой применяется для широкоугольных объективов и для съемок объектов с протяженными горизонтальными или вертикальными линиями (например при архитектурной съемке).

Чтобы снять экран, сдвиньте планку 63 по стрелке и за рукоятку 64 выньте экран 62 из гнезда.

При установке экрана заведите выступ пружины 65 в паз на корпусе камеры, уложите экран в гнездо и зафиксируйте планкой 63.

5.14. Применение светофильтров

В комплект фотоаппарата входят светофильтры с резьбой М62×0,75, применяемые в качестве насадок, ввинчиваемых в переднюю часть объектива.

Светофильтр УФ-1^х — бесцветный, используется для ослабления влияния ультрафиолетовых лучей, например, для съемки в высокогорных условиях, а также при фотографировании на цветную пленку.

Светофильтр ЖЗ-1,4^х — желто-зеленый, светлый, улучшает тональную передачу многоцветных объектов на высокочувствительных фотоматериалах при незначительной потере их чувствительности. На фотоматериалах средней чувствительности достигается практически правильная тонопередача многоцветных объектов.

6. СВИДЕТЕЛЬСТВО О ПРИЕМКЕ



Фотоаппарат КИЕВ-90 № _____ с объективом МС ВОЛНА-3
№ _____, зеркально-линзовым визиром № _____,
кассетами № _____ и _____ соответствует техническим условиям
ТУЗ-3. _____ и признан годным для эксплуатации.

Дата выпуска _____

Цена _____ руб.

Прейскурант № 082А _____ поз. _____

Адрес для предъявления претензий по качеству: 252010, г. Киев-10, производственное объединение «Завод Арсенал».

Представитель ОТК завода-изготовителя _____

(подпись или штамп)

Заполняется в магазине

Дата продажи _____

Продавец _____
(подпись или штамп)

Штамп магазина _____

7. ГАРАНТИЙНЫЕ ОБЯЗАТЕЛЬСТВА

Завод-изготовитель гарантирует соответствие фотоаппарата КИЕВ-90 требованиям технических условий ТУЗ-3.

Гарантийный срок эксплуатации 18 месяцев со дня продажи в розничной торговой сети.

Гарантии завода-изготовителя фотоаппарата на источники питания не распространяются.

В течение гарантийного срока завод-изготовитель бесплатно устраняет неисправности фотоаппарата через мастерские гарантийного ремонта при условии бережного обращения, правильного хранения и соблюдения правил эксплуатации.

Адреса гарантийных мастерских прилагаются.

При отсутствии в руководстве по эксплуатации и гарантийных талонах отметки торгующей организации гарантий-

ный срок исчисляется со дня выпуска фотоаппарата заводом.

Фотоаппараты, предъявленные без руководства по эксплуатации и гарантийных талонов, мастерскими в гарантийный ремонт не принимаются.

Обмен неисправных фотоаппаратов производится по заключению ремонтных организаций в соответствии с действующими республиканскими правилами обмена промышленных товаров, купленных в розничной торговой сети государственной и кооперативной торговли.

Примечания: 1. За неисправности фотоаппарата, появившиеся по вине покупателя или вследствие небрежного хранения и обращения с ним в торговой сети, завод-изготовитель ответственности не несет (инструктаж о правилах обращения с фотоаппаратом осуществляется магазином при продаже).

2. У некоторых объективов при осмотре можно обнаружить небольшие пузырьки в линзах, незначительные царапины и ворсинки, которые практически

не влияют на качество снимков и допускаются стандартом.

3. В период гарантийного срока эксплуатации почтовые расходы, связанные с пересылкой неисправного фотоаппарата в гарантийную мастерскую, оплачиваются по предъявлении почтовой квитанции.

4. Послегарантийный ремонт фотоаппаратов производят предприятия бытового обслуживания.

Адрес гарантийной мастерской завода-изготовителя: 252021, Киев-21, ул. Кловский спуск, 24.

КОРЕШОК ТАЛОНА № 1

на техническое обслуживание фотоаппарата КИЕВ-90

Изъят « _____ » _____ 19 _____ г.

Механик ателье _____

(фамилия)

(подпись)

Линия отреза

252010, г. Киев,
производственное объединение «Завод Арсенал»

ТАЛОН № 1

на техническое обслуживание фотоаппарата КИЕВ-90

Заводской № _____

с объективом № _____,

кассетами № _____ и _____,

зеркально-линзовым видоискателем № _____

Продан магазином № _____

(наименование торго)

« _____ » _____ 19 _____ г. _____

(подпись)

Штамп магазина

Владелец и его адрес _____

(подпись)