

φρoμoαnnαpαm

**KueB**

303



## 1. ОБЩИЕ УКАЗАНИЯ

### 1.1. Назначение фотоаппарата и его достоинства

КИЕВ-303 — миниатюрный фотоаппарат, удобный и надежный в эксплуатации. Пользуясь им, вы можете получить хорошие снимки формата  $9 \times 12$  см и диапозитивы формата  $13 \times 17$  мм.

Соблюдайте все указания Руководства, и фотоаппарат надолго станет вашим верным спутником и помощником.

Фотоаппарат КИЕВ-303 снабжен жестко встроенным объективом с фокусным расстоянием 23 мм и относительным отверстием 1:3,5. Пластмассовая кассета рассчитана на применение 16-миллиметровой неперфорированной пленки длиной 65 и 45 см (получается соответственно 25 и 17 кадров формата  $13 \times 17$  мм).

Шторный металлический затвор с постоянной щелью имеет выдержки  $1/30$ ,  $1/60$ ,  $1/125$ ,  $1/250$  с

Транспортировка пленки, взвод затвора и поворот счетчика кадров заблокированы и осуществляются при закрывании и открывании фотоаппарата.

Счетчик кадров показывает количество отснятых кадров. Красная точка на его шкале означает последний кадр при съемке на пленку длиной 45 см.

Установка дистанций до снимаемого объекта производится по шкале расстояний в пределах от 0,5 м до бесконечности ( $\infty$ ). Оцифровка шкалы: 0,5; 1; 2;  $\infty$ ; красная точка соответствует дистанции 5 м.

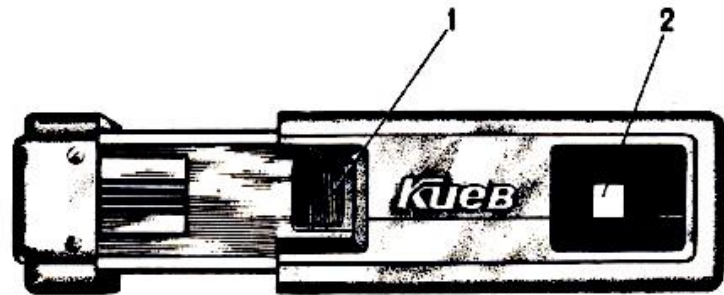
Габаритные размеры фотоаппарата, мм  
Масса (без футляра), кг

28×47×86  
0,17

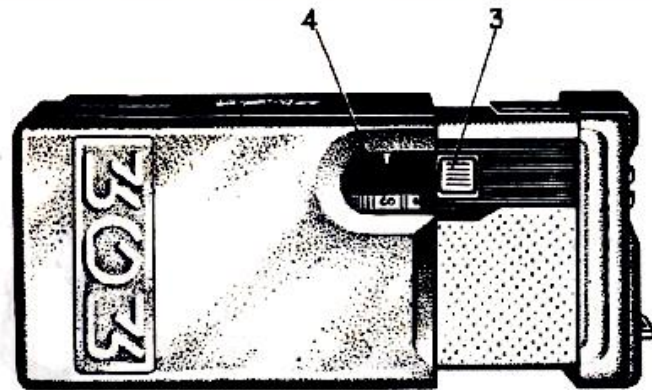
## 2. КОМПЛЕКТ ПОСТАВКИ

Фотоаппарат	1 шт.
Футляр	1 »
Кассета в футляре	1 »
Диск для бачка	1 »
Рамка для увеличителя типа «Свет»	1 »
Упаковочная коробка	1 »
Руководство по эксплуатации	1 экз.

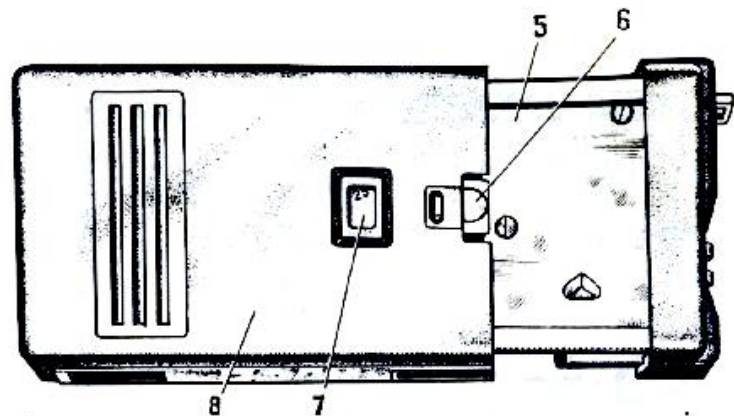
### 3. ОСНОВНЫЕ УЗЛЫ И ДЕТАЛИ



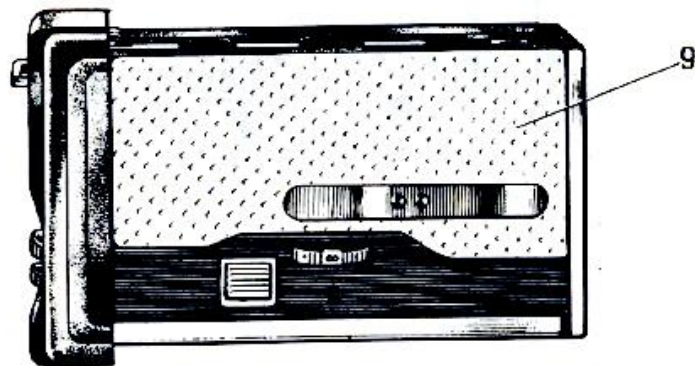
1—окно объектива; 2—окно видоискателя;



3—спусковая кнопка; 4—кольцо установки дистанций;



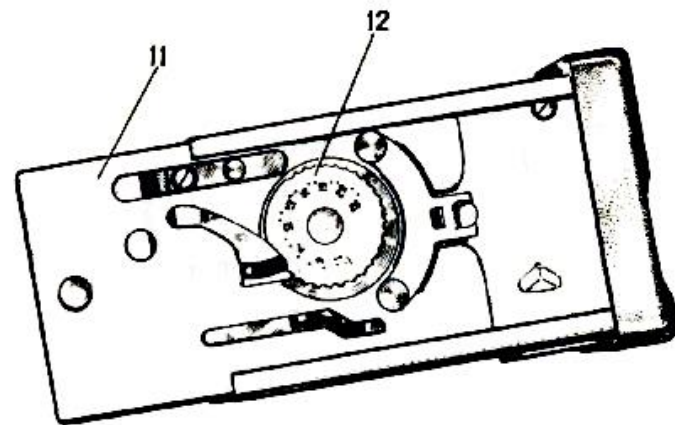
5—основной корпус; 6—защелка; 7—окно счетчика кадров;  
8—наружный кожух;



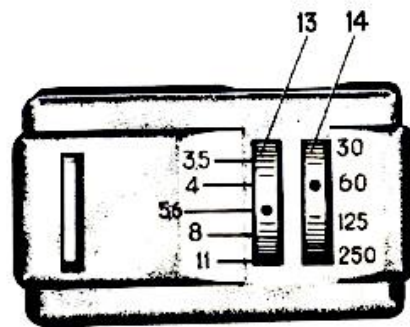
9—крышка гнезда кассеты;



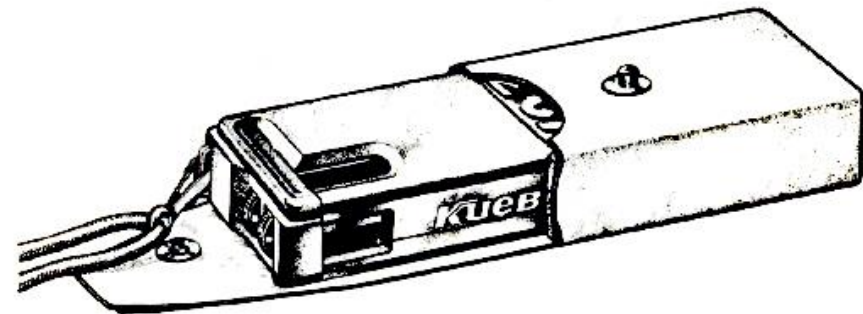
10—кассета;



11—рабочее плато; 12—диск счетчика кадров;



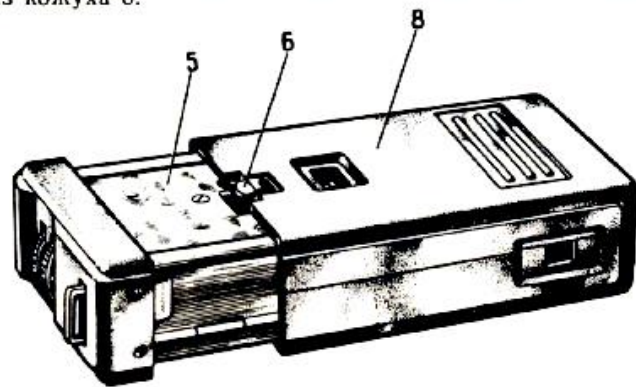
13—кольцо установки диафрагмы; 14—кольцо установки выдержек затвора.



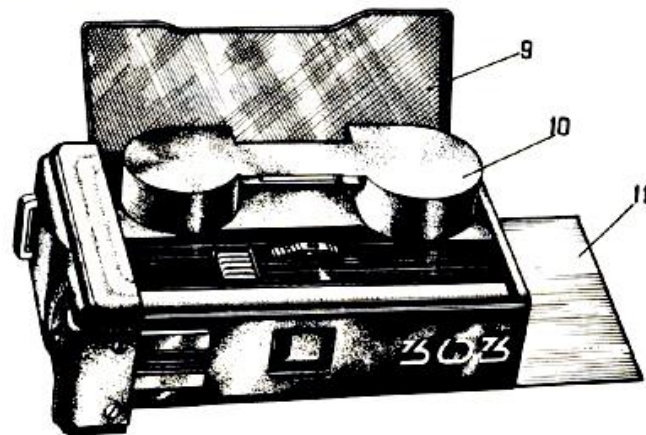
## 4. ПОРЯДОК РАБОТЫ С ФОТОАППАРАТОМ

### 4.1. Подготовка к съемке

Откройте фотоаппарат, т. е. выдвиньте основной корпус 5 из наружного кожуха 8 до упора. Нажмите на защелку 6 и выньте корпус 5 из кожуха 8.



Задвиньте рабочее плато 11 до упора, откройте крышку 9 и выньте кассету 10.





#### 4.2. Зарядка кассеты

Зарядку кассеты производите в темноте в такой последовательности:

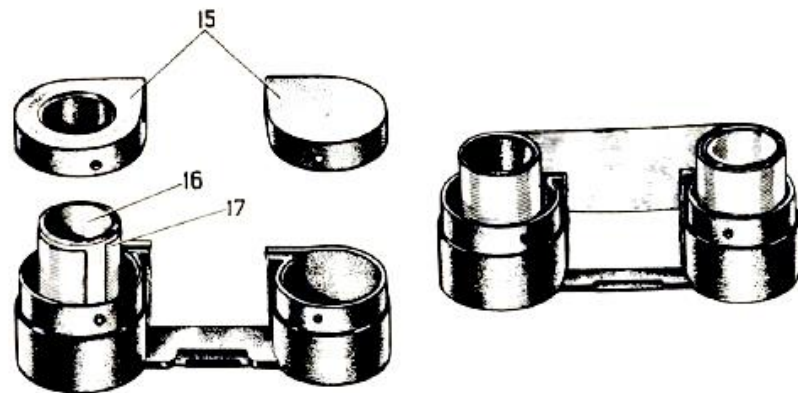
снимите обе крышки 15 с кассеты и выньте барабан 16 с пружинным кольцом 17;

снимите пружинное кольцо, намотайте на барабан 3/4 оборота пленки эмульсией внутрь и наденьте кольцо так, чтобы оно прижало конец пленки к барабану;

намотайте 1,5 или 2 витка пленки на барабан и убедитесь, что она идет без перекосов;

пропуская пленку через щели гнезд кассеты, поместите ролик пленки в меньшее, а барабан — в большее гнездо;

закройте крышками гнезда кассеты.



Зарядив кассету, не оставляйте ее на ярком свете, так как это может привести к засветке пленки.

### 4.3. Зарядка фотоаппарата

Ваш фотоаппарат подготовлен к зарядке, пленка заправлена в кассету. В слабо освещенном месте приступайте к зарядке фотоаппарата:

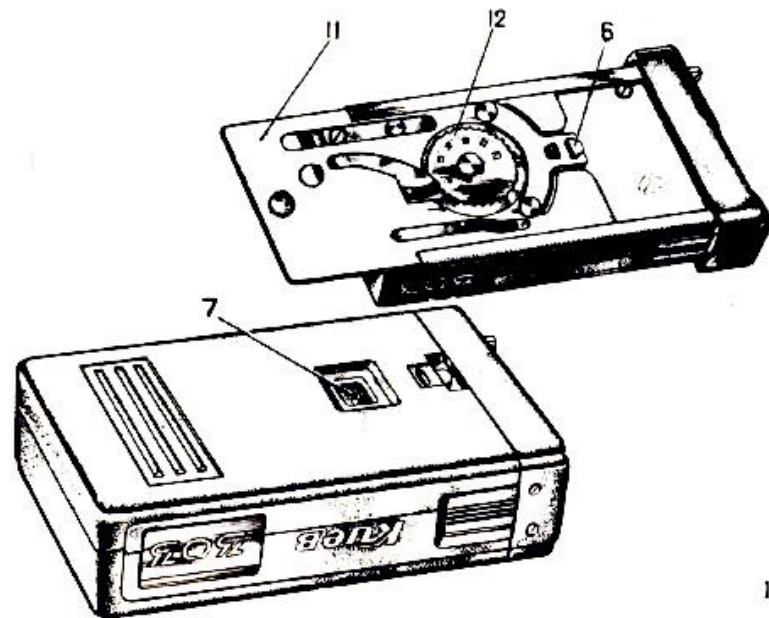
вложите кассету с пленкой в фотоаппарат и закройте крышку, проверьте плотность прилегания крышки;

выдвиньте рабочее плато 11;

поворотом диска 12 счетчика кадров совместите штрих на диске со штрихом на плато;

нажмите на защелку 6 и вставьте основной корпус в наружный кожух так, чтобы защелка вошла в вырез кожуха;

дважды закройте и откройте фотоаппарат, после чего в окне 7 счетчика кадров появится цифра «1» (первый кадр).



#### 4.4. Съемка

Процесс съемки включает следующие операции: взвод затвора, определение выдержки и диафрагмы, установку выдержки и диафрагмы, установку дистанции, визирование, спуск затвора.

Чтобы взвести затвор, выдвиньте наружный кожух 8 до упора. При этом в открывшемся окне 1 объектива появляется цветная точка.

Для определения выдержки и диафрагмы при съемке на открытом воздухе рекомендуем пользоваться приведенной таблицей.

Условия съемки	Чувствительность пленки, ед. ГОСТ							
	16		32		64		125	
	Выдерж- ка, с	Диаф- рагма	Выдерж- ка, с	Диаф- рагма	Выдерж- ка, с	Диаф- рагма	Выдерж- ка, с	Диаф- рагма
Яркое солн- це (пляж)	1/30	8	1/30	11	1/60	11	1/125	11
	1/60	5,6	1/60	8	1/125	8	1/250	8
	1/125	4	1/125	5,6	1/250	5,6		
Солнечно	1/30	5,6	1/30	8	1/60	8	1/60	11
	1/60	4	1/60	5,6	1/125	5,6	1/125	8
			1/125	4	1/250	4	1/250	5,6
Солнце за облаками	1/30	4	1/30	5,6	1/30	8	1/30	11
			1/60	4	1/60	5,6	1/60	8
					1/125	4	1/125	5,6
Облачность (сплошная)	1/30	3,5	1/60	3,5	1/30	5,6	1/30	8
					1/60	4	1/60	5,6
							1/125	4

Выберите из таблицы пару «выдержка-диафрагма», которая наиболее подходит для условий съемки.

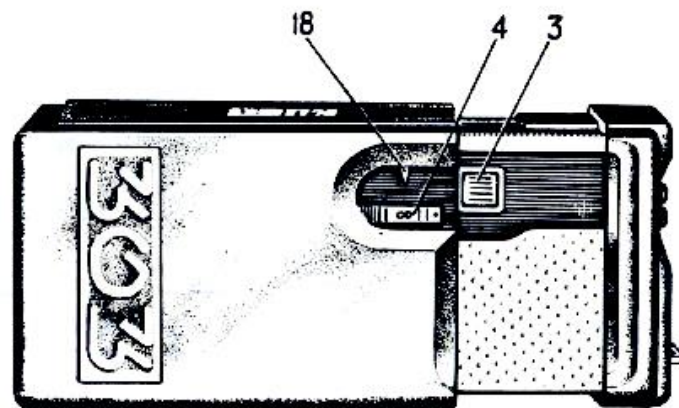
Установите выбранные значения выдержки и диафрагмы против соответствующих индексов на кольцах 14 и 13.

Установите дистанцию до объекта съемки. Эту дистанцию определите на глаз, затем поверните кольцо 4 до совмещения величины дистанции с индексом 18. Возможная ошибка определения дистанции компенсируется значительной глубиной резкости объектива (см. таблицу глубин резкости).

Пример. Установлены дистанции 5 м (против индекса находится красная точка) и диафрагма 8. Пользуясь таблицей, определяем, что все предметы, расположенные на расстоянии от 2 м до бесконечности, получатся резко.

Для правильной кадрировки объекта съемки произведите визирувание, наблюдая изображение объекта в окно видоискателя.

Следует учитывать, что поле зрения видоискателя меньше площади кадра на 30%.



Спуск затвора производите плавным нажатием кнопки 3.

**ТАБЛИЦА ГЛУБИН РЕЗКОСТИ ОБЪЕКТИВА**

Дистанция до объекта съемки, м	Диафрагма				
	3,5	4	5,6	8	11
	Глубина резкости, м				
∞	7,5 .. ∞	6,6 .. ∞	4,7 .. ∞	3,3 .. ∞	2,4 .. ∞
5	3,0 .. ∞	2,8 .. ∞	2,4 .. ∞	2,0 .. ∞	1,6 .. ∞
2	1,6 .. 2,7	1,5 .. 2,9	1,4 .. 3,5	1,2 .. ∞	1,1 .. ∞
1	0,9 .. 1,1	0,9 .. 1,2	0,8 .. 1,3	0,8 .. 1,4	0,7 .. 1,7
0,5	0,47 .. 0,52	0,46 .. 0,54	0,45 .. 0,6	0,43 .. 0,6	0,41 .. 0,63

Для получения хорошей резкости снимков рекомендуем при спуске затвора придать фотоаппарату устойчивое положение (даже на самой короткой выдержке).

После спуска затвора закройте фотоаппарат, задвинув до упора наружный кожух. При этом транспортируется пленка.

#### 4.5. Разрядка фотоаппарата

После экспонирования всей пленки дважды откройте и закройте фотоаппарат, снимите наружный кожух и извлеките кассету из гнезда основного корпуса.

## 5. РЕКОМЕНДАЦИИ

Обработку пленки, экспонированной в фотоаппарате КИЕВ-303, производите в универсальных бачках, имеющих спирали для заправки пленки шириной 16 мм (например в фотобачке двухъярусном универсальном, выпускаемом научно-производственным объединением «Пластик»).

Можно проявлять пленку и в бачках, рассчитанных на 35-миллиметровую пленку, используя имеющийся в комплекте диск для 16-миллиметровой пленки.

Заправлять пленку в бачок и обрабатывать ее следует в соответствии с руководством по применению бачка.

Учитывая небольшие размеры негатива (примерно 1/4 площади малоформатного кадра), целесообразно изготовлять отпечатки формата не более 9×12 см.

Объектив фотоаппарата КИЕВ-303 обеспечивает высококачественную цветопередачу фотографируемых объектов. Это позволяет использовать для съемки цветные обращаемые пленки отечественного производства, а также импортные.

## 6. УХОД ЗА ФОТОАППАРАТОМ

С фотоаппаратом следует обращаться бережно, содержать его в чистоте, оберегать от толчков, ударов, сырости и резких колебаний температуры.

Храните фотоаппарат в закрытом футляре.

Пыль с наружных и внутренних поверхностей фотоаппарата удаляйте мягкой кисточкой или выдувайте грушей.

Не прикасайтесь к оптическим поверхностям окон объектива и видоискателя. В случае необходимости протирайте их чистой мягкой тканью.

При внесении фотоаппарата с мороза в теплое помещение не вынимайте его сразу из футляра, дайте ему постепенно (в течение двух часов) прогреться.

Обнаружив дефекты или повреждения фотоаппарата, не ремонтируйте его самостоятельно. Ремонт и регулировку фотоаппарата должны производить специалисты.



### 7. СВИДЕТЕЛЬСТВО О ПРИЕМКЕ

Фотоаппарат КИЕВ-303 заводской № 91068903

соответствует ТУ 3—3.2212-90 и признан годным для эксплуатации.

Дата выпуска « МАР 1987 г.

Цена 40

Артикул 1410-0311

Адрес для предъявления претензий по качеству: 258900, г. Умань-900, ул. Мануильского, 8, завод «Вега».

Представитель ОТК  
завода-изготовителя

Заполняется в магазине

Дата продажи \_\_\_\_\_

Продавец \_\_\_\_\_

(подпись или штамп)

### 8. ГАРАНТИЙНЫЕ ОБЯЗАТЕЛЬСТВА

Завод-изготовитель гарантирует соответствие фотоаппарата КИЕВ-303 требованиям ТУ 3—3.2212-90.

Срок службы фотоаппарата 10 лет при условии соблюдения правил эксплуатации и хранения, изложенных в настоящем руководстве.

Гарантийный срок эксплуатации 24 месяца со дня продажи через розничную торговую сеть. В течение гарантийного срока эксплуатации завод-изготовитель и мастерские гарантийного ремонта бесплатно устраняют неисправности производственного характера. Почтовые расходы, связанные с пересылкой неисправного фотоаппарата на завод-изготовитель, оплачиваются по предъявлении почтовой квитанции.

Адреса гарантийных мастерских прилагаются к настоящему руководству.

Адрес гарантийной мастерской завода-изготовителя: 258900, г. Умань, ул. Мануильского, 8, завод «Вега».

Послегарантийный ремонт фотоаппарата осуществляют мастерские бытового обслуживания.

Работники торговых организаций при продаже фотоаппарата должны провести инструктаж покупателя о правилах обращения с фотоаппаратом и проставить в руководстве по эксплуатации и гарантийных талонах штамп магазина и дату продажи.

При отсутствии в руководстве по эксплуатации и гарантийных талонах отметки торгующей организации гарантийный срок исчисляется со дня выпуска фотоаппарата заводом-изготовителем.

За дефекты фотоаппарата, появившиеся вследствие нарушения правил эксплуатации, хранения и транспортирования, а также небрежного обращения с ним в торговой сети или покупателя, завод-изготовитель ответственности не несет.

Обмен неисправных фотоаппаратов производится по заключению гарантийных мастерских в соответствии с действующими республиканскими правилами обмена промышленных товаров, купленных в розничной торговой сети государственной и кооперативной торговли.

30

Штук талона № 1  
на техническое обслуживание  
фотоаппарата КИЕВ-303  
\_\_\_\_\_ 19 г.  
\_\_\_\_\_ (фамилия)  
\_\_\_\_\_ (подпись)  
\_\_\_\_\_ линия отреза

258900, г. Умань, завод «Вега»

ТАЛОН № 1

на техническое обслуживание  
фотоаппарата КИЕВ-303

Заводской № 91068963

Продан магазином № \_\_\_\_\_  
(наименование торгога)

13088 19 г.  
Штамп магазина \_\_\_\_\_

Гарантийный срок эксплуатации увеличен до 30 месяцев.