

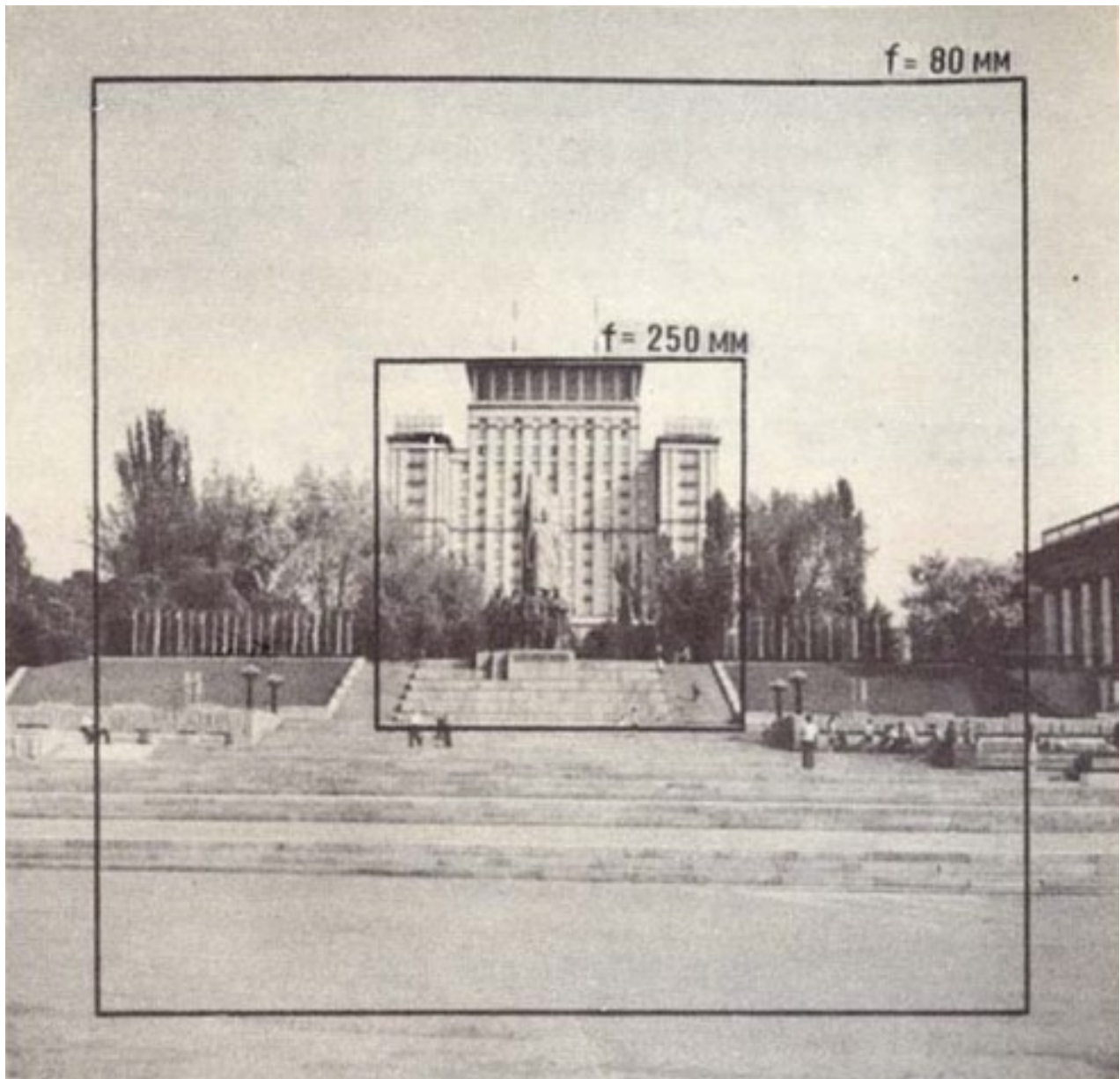
Юпитер-36Б

Объектив фотографический



Данный текст идентичен оригинальному **Руководству по эксплуатации** версии 1984 года.

Купленный вами объектив может внешне незначительно отличаться от приведенного на рисунках в руководстве, так как в процессе производства объективов непрерывно совершенствуются их внешнее оформление и эксплуатационные качества.

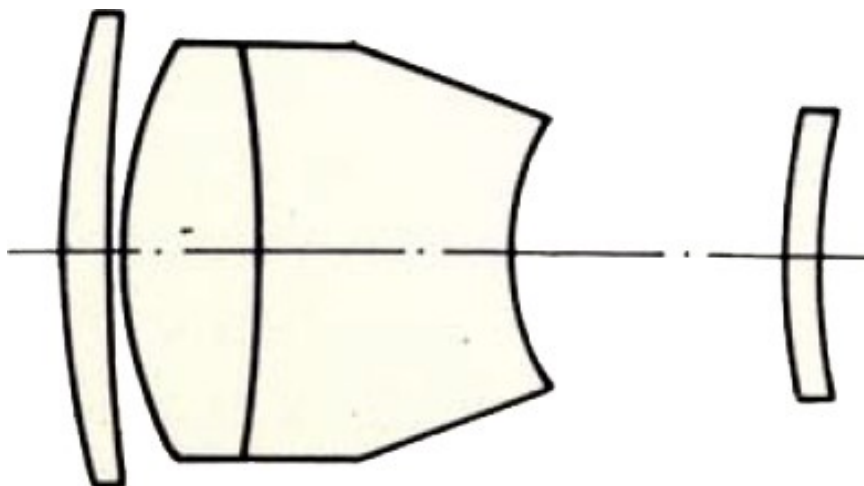


Объектив Юпитер-36Б расширяет возможности работы с фотоаппаратами Киев-6С и Киев-6С TTL. Он представляет собой длиннофокусную четырехлинзовую оптическую систему и позволяет получать фотографии высокого качества при съемках удаленных объектов, архитектурных деталей, животных, птиц и т. д.

На приведенном снимке нанесены рамки, указывающие границы кадра при съемке с одной и той же точки штатным объективом ($f = 80 \text{ мм}$) и длиннофокусным объективом Юпитер-36Б ($f = 250 \text{ мм}$).

Объектив снабжен механизмом предварительной установки диафрагмы, что позволяет производить визирование и фокусировку при полном отверстии.

Конструкция байонета объектива допускает использование его при работе с фотоаппаратом PENTACON SIX.



Техническая характеристика

Формат кадра, см	6×6
Фокусное расстояние, мм	250
Пределы диафрагмирования	3,5–16
Угол поля зрения, ...°	19
Разрешающая сила, мм ⁻¹ , не менее:	
в центре поля	45
по краю поля	25
Пределы фокусировки, м	3,5–∞
Рабочее расстояние, мм	74
Резьба под светофильтры	M82×0,75
Соединение объектива с камерой	байонет с накидной гайкой
Наибольший диаметр, мм	92
Длина, мм	180
Масса, кг	1,5

Комплект поставки

Объектив	1 шт.
Передняя крышка	1 шт.
Задняя крышка	1 шт.
Светофильтры:	
УФ-1 ^x	1 шт.
ЖЗ-1,4 ^x	1 шт.
Футляр	1 шт.
Руководство по эксплуатации	1 экз.
Упаковочная коробка	1 шт.

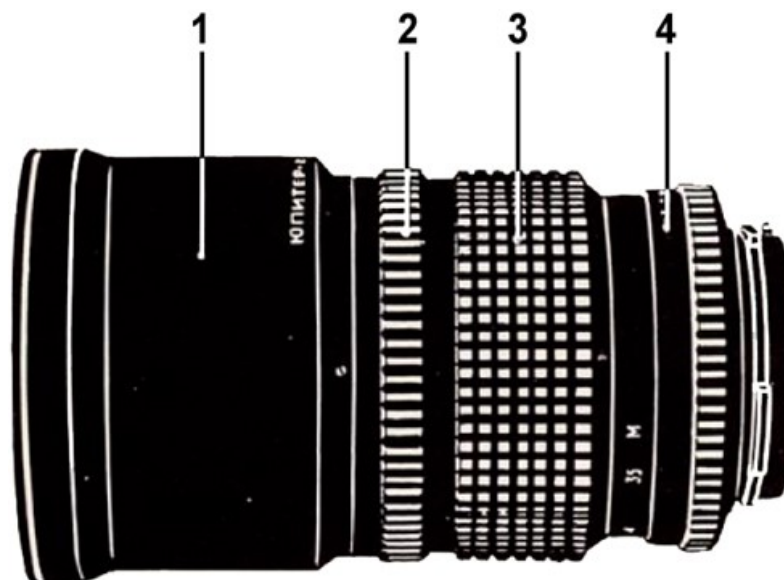
Указания по эксплуатации

Установку и снятие объектива производите по правилам, изложенным в руководстве по эксплуатации фотоаппарата Киев-6С или Киев-6С TTL.

Диафрагму устанавливайте поворотом кольца 2. Закрывается диафрагма до выбранного значения автоматически при нажмие на спусковую кнопку фотоаппарата.

Резкость изображения достигается вращением кольца 3, на котором нанесена шкала расстояний.

С помощью шкалы 4 по шкале расстояний можно определить глубину резкости в зависимости от расстояния до объекта наводки и выбранного значения диафрагмы. Для использования при съемке бленды 1 ее необходимо выдвинуть в крайнее положение.



Применение светофильтров

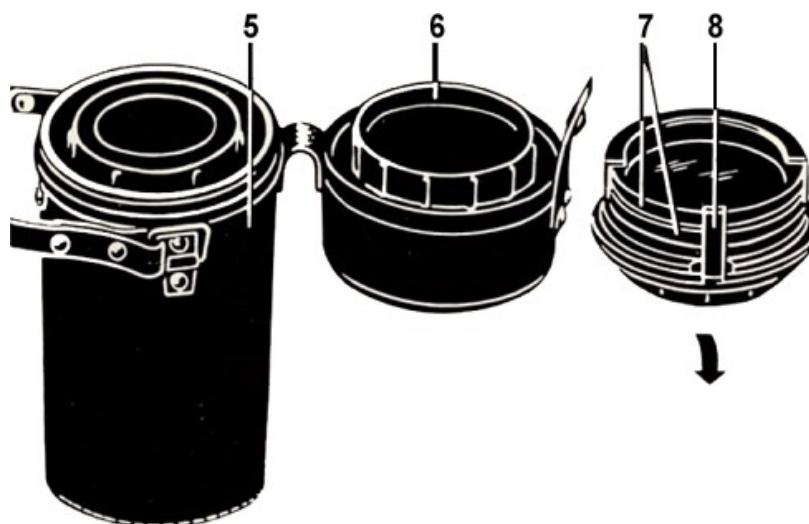
Объектив комплектуется светофильтрами УФ-1^х и ЖЗ-1,4^х.

Светофильтр УФ-1^х – бесцветный, применяется для ослабления влияния ультрафиолетовых лучей, например, для съемки в высокогорных условиях или на цветную пленку.

Светофильтр ЖЗ-1,4^х – желто-зеленый, светлый, улучшает тональную передачу многоцветных объектов на высокочувствительных фотоматериалах при незначительной потере их чувствительности. На фотоматериалах средней чувствительности дает возможность достичь практически правильной тонопередачи многоцветных объектов.

Светофильтры 7 размещены в специальном корпусе 6, ввинченном в крышку футляра 5.

Для того чтобы вынуть светофильтры из корпуса, необходимо отжать защелку 8 в направлении, указанном стрелкой.



Правила хранения и ухода

Фотообъектив является сложным оптическим прибором и требует бережного обращения и ухода.

Старайтесь предохранять объектив от излишних ударов, резких колебаний температуры, а также от попадания пыли и влаги.

Войдя с мороза в теплое помещение, не открывайте сразу объектив; во избежание запотевания оптических поверхностей ему нужно дать прогреться. При появлении на деталях объектива пыли или влаги удаляйте ее мягкой кисточкой, тканью или ватным тампоном, смоченным в спирто-эфирной смеси.

Свидетельство о приемке

Фотообъектив ЮПИТЕР-36Б заводской № _____ соответствует ТУЗ-3.768-73 и признан годным для эксплуатации.

Дата выпуска « » _____ 19 г.

Цена 320 руб.

Адрес для предъявления претензий по качеству: 258900, г. Умань, 900, ул. Мануильского, 8, завод «Вега».

Представитель ОТК завода-изготовителя

Заполняется в магазине

Дата продажи « » _____ 19 г.

Продавец

Штамп магазина

Гарантийные обязательства

Завод-изготовитель гарантирует работу объектива в течение 30 месяцев со дня продажи при условии правильной эксплуатации, бережного обращения и хранения согласно руководству по эксплуатации.

При продаже объектива в руководстве по эксплуатации и гарантийных талонах должны быть проставлены дата продажи и штамп магазина.

В течение гарантийного срока завод-изготовитель бесплатно устраняет неисправности производственного характера.

Примечания: 1. За неисправности объектива, появившиеся по вине покупателя или вследствие небрежного обращения с ним в торговой сети, завод-изготовитель ответственности не несет (инструктаж о правилах обращения с объективом осуществляется магазином при продаже).

2. У некоторых объективов при осмотре можно обнаружить небольшие пузырьки в линзах, незначительные царапины и ворсинки, которые практически не влияют на качество снимков и допускаются стандартом.

Сменные объективы для фотоаппаратов Киев-6С и Киев-6С TTL



Техническая характеристика сменных объективов для фотоаппаратов Киев-6С и Киев-6С TTL

Наименование объектива	Относительное отверстие	Фокусное расстояние, мм	Количество оптических деталей	Тип диафрагмы	Угол поля зрения, °	Крепление светофильтров	Диаметр под насадки, мм	Масса, кг
Зодиак-8Б	1 : 3,5	30	10	«Прыгающая»	180	M38×0,5	—	1,0
Мир-26Б	1 : 3,5	45	8	«Прыгающая»	83	M82×0,75	85	0,7
Мир-38Б	1 : 3,5	65	6	«Прыгающая»	66	M72×0,75	75	0,55
Калейнар-3Б	1 : 2,8	150	4	«Прыгающая»	28	M82×0,75	85	1,15
Юпитер-36Б	1 : 3,5	250	4	«Прыгающая»	19	M82×0,75	85	1,5
ЗМ-3Б	1 : 8	600	5	«Постоянная»	7,5	M52×0,75	102	2,5